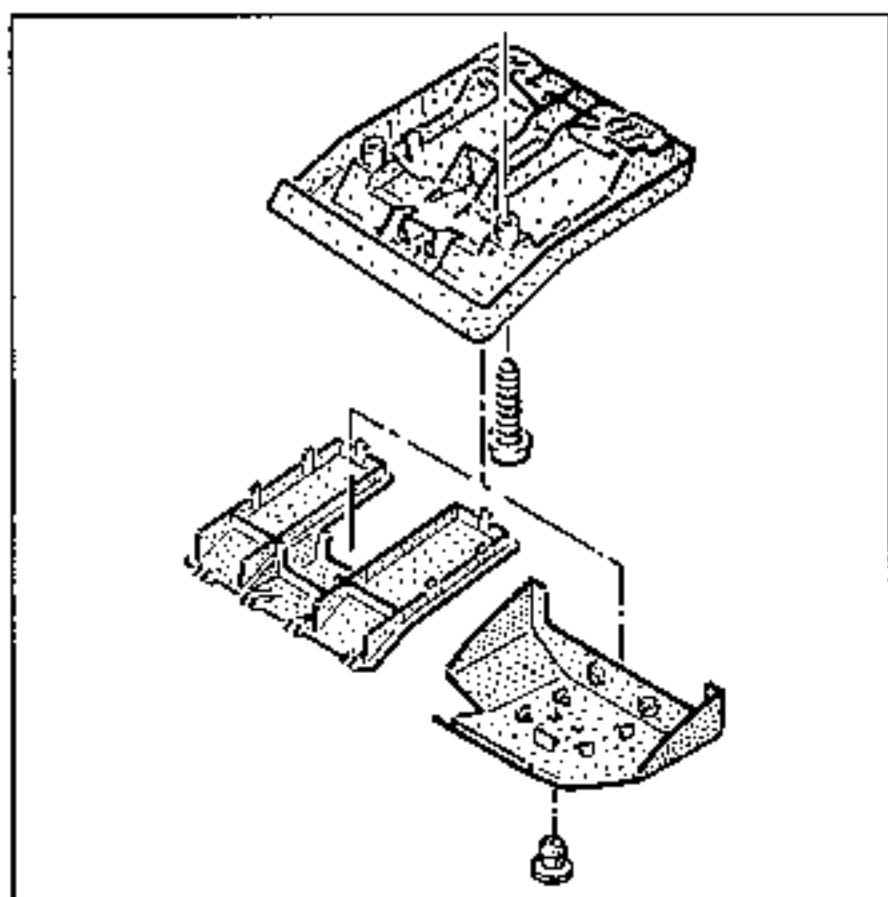
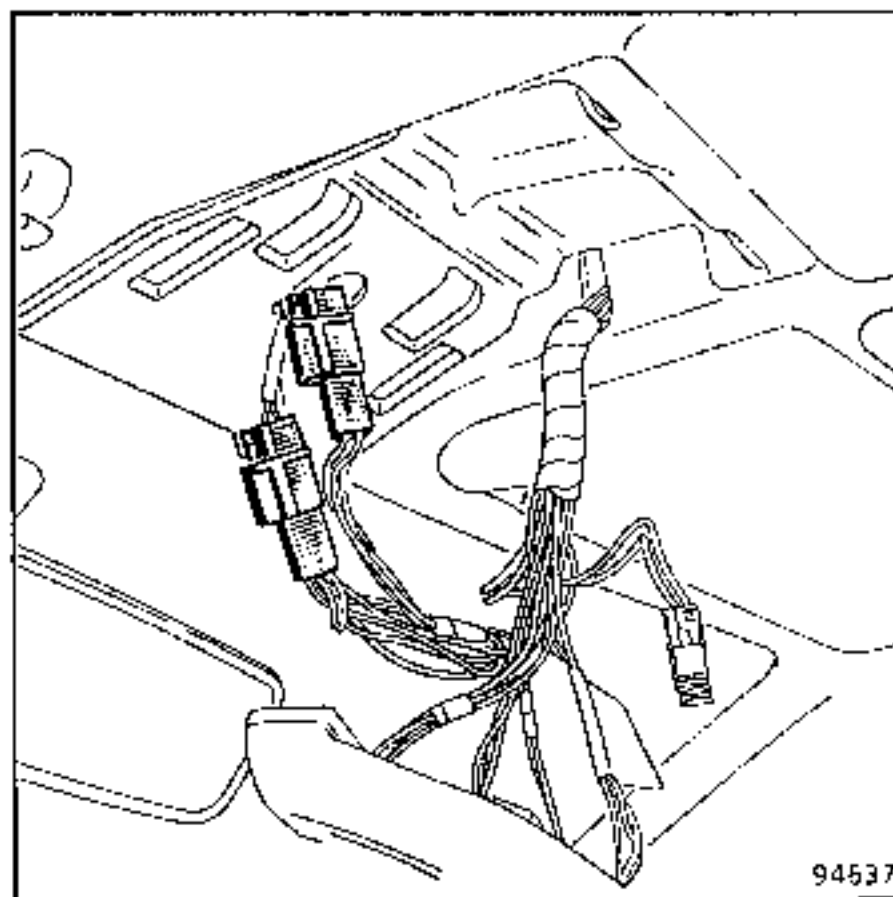


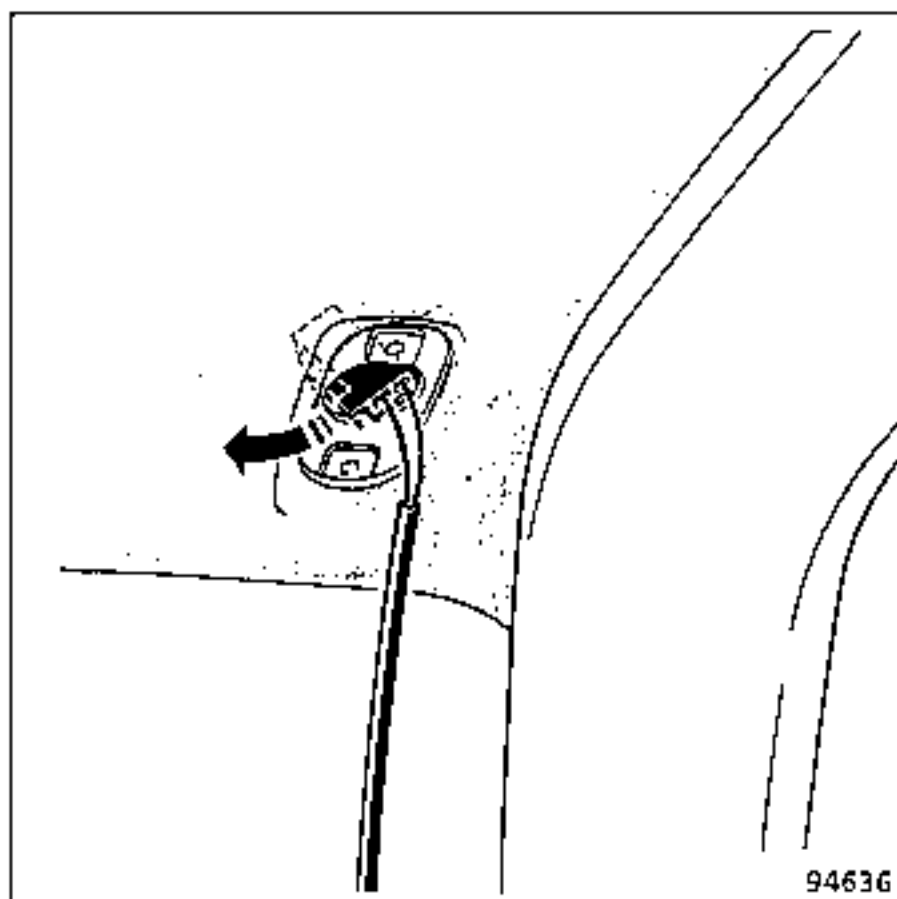
DEMONTÁŽ



Demontáž stropní konzoly



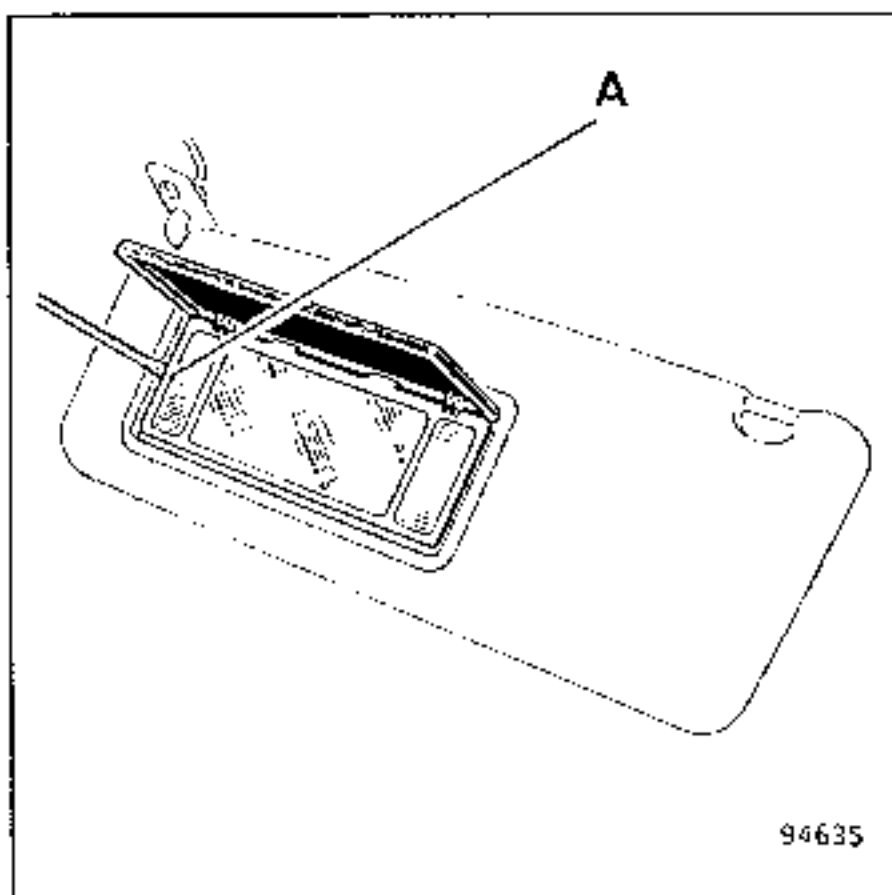
Odpojte kabelový svazek příslušné sluneční clony.



Vyšroubujte šroubky upevňující sluneční clonu.
Podle schématu na obrázku odpojte konektor.

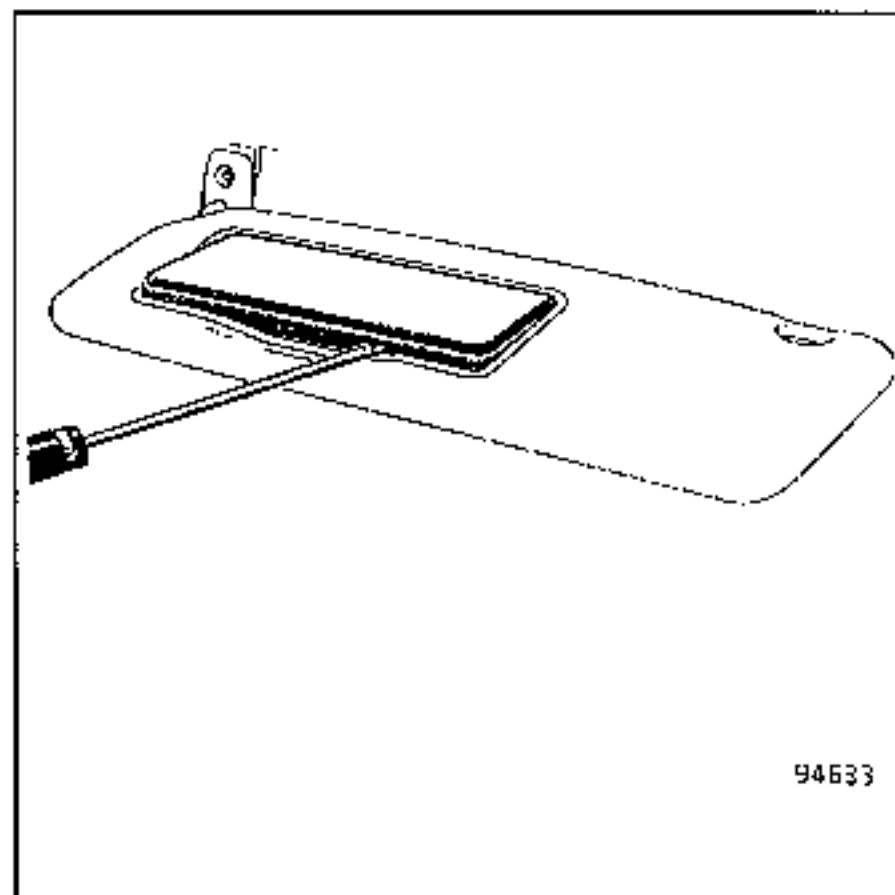
Žárovky svítlny sluneční clony

Vyjmutí žárovky



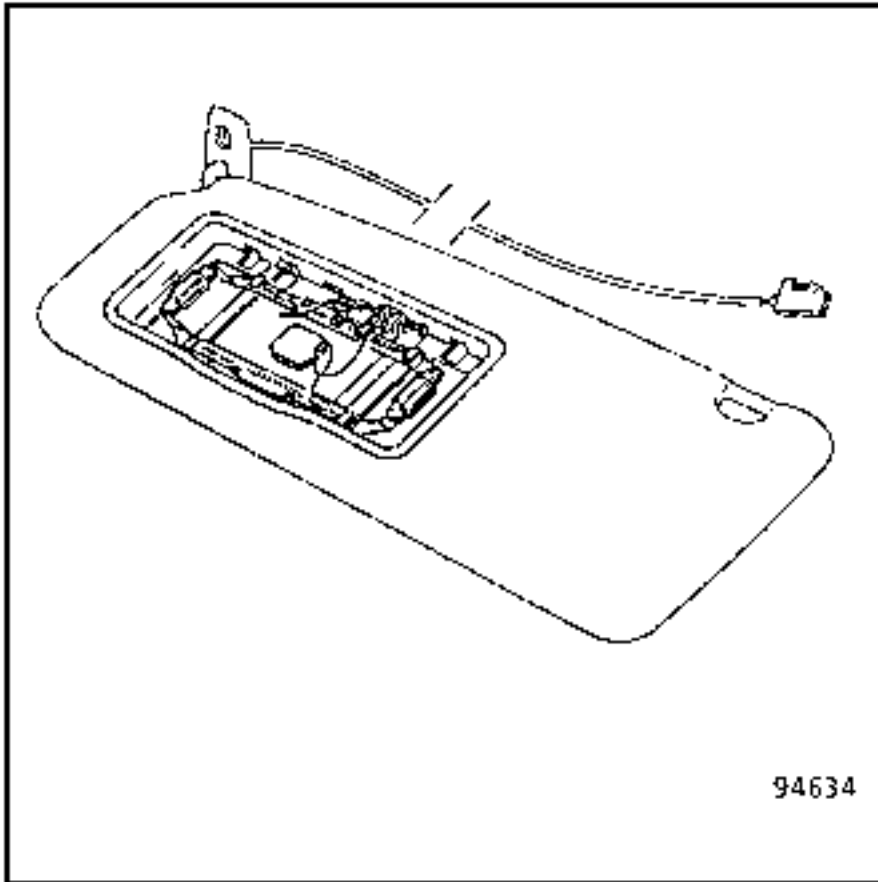
Odklopte kryt zrcátka ve sluneční cloně směrem nahoru.

Zrcátko na boku (A) uvolněte.

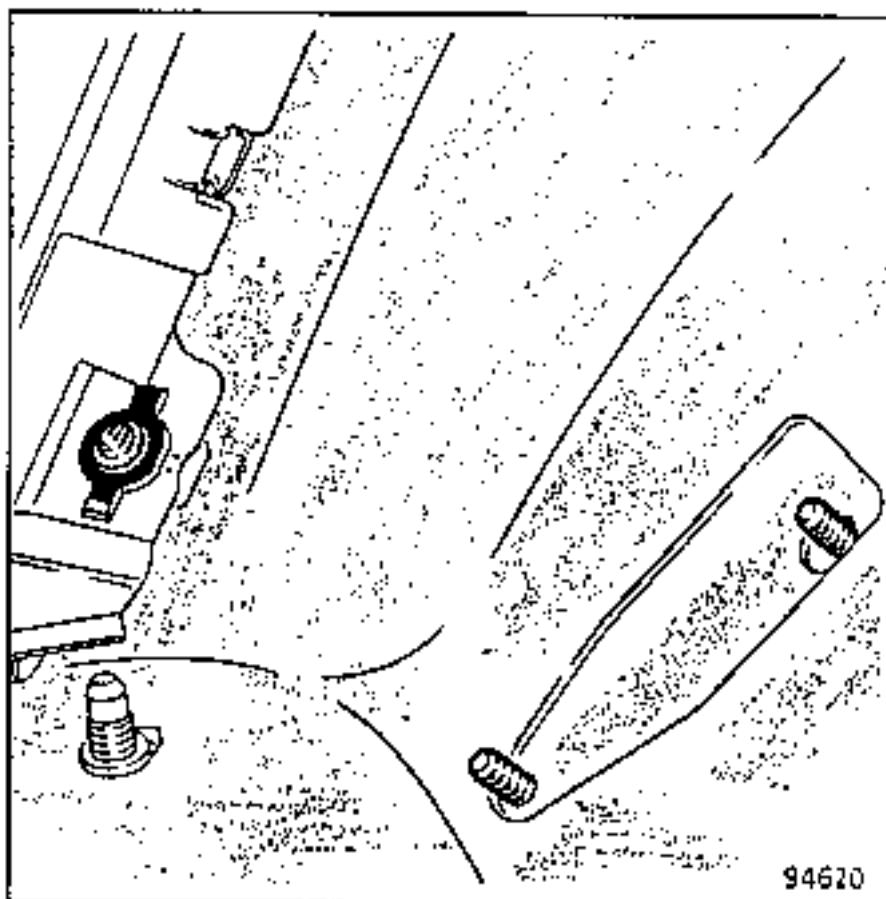


Kryt zrcátka opět zaklopte, zamezíte tak vyskočení pružinek.

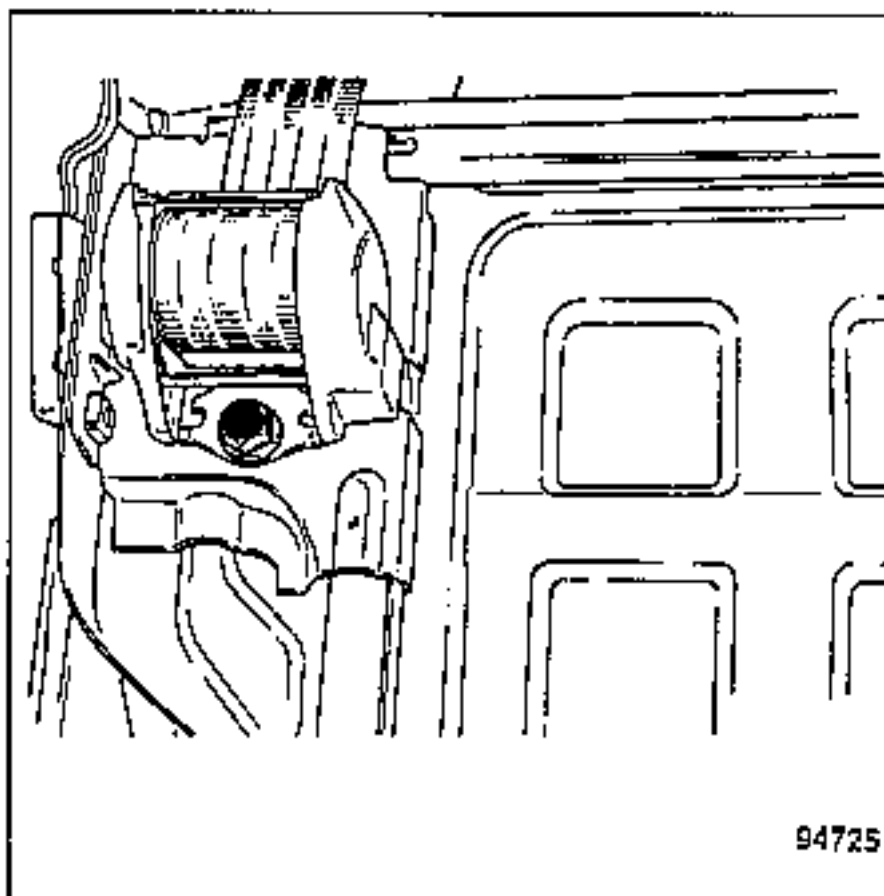
Následně uvolněte zrcátko i s krytem.



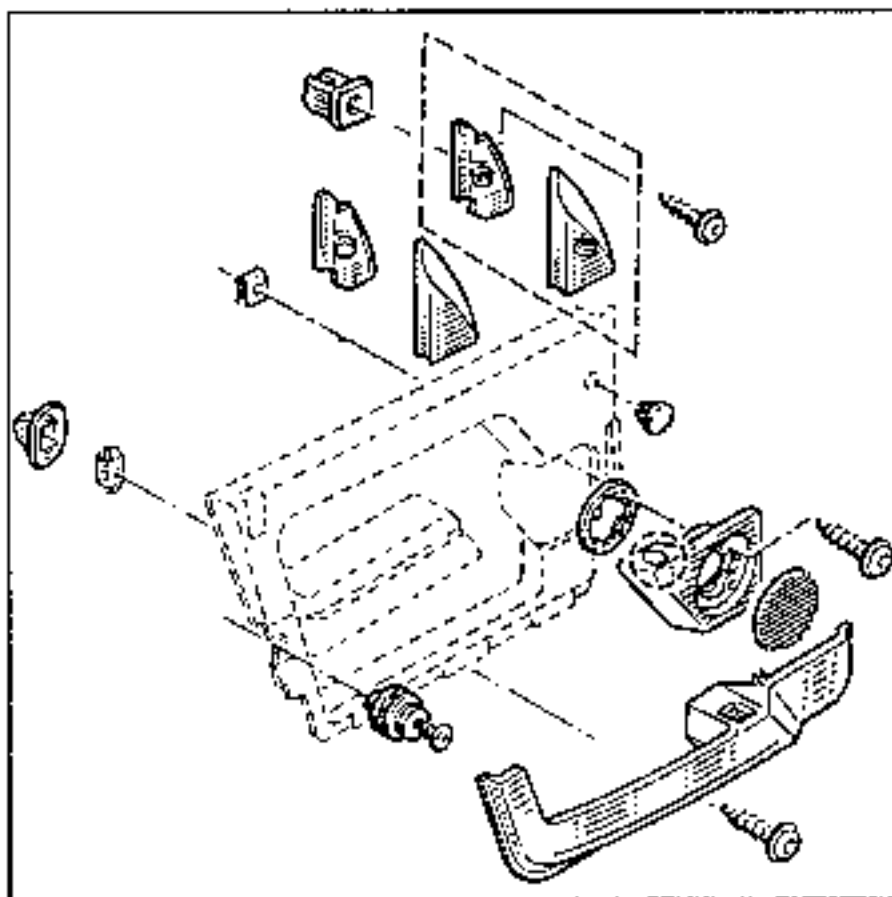
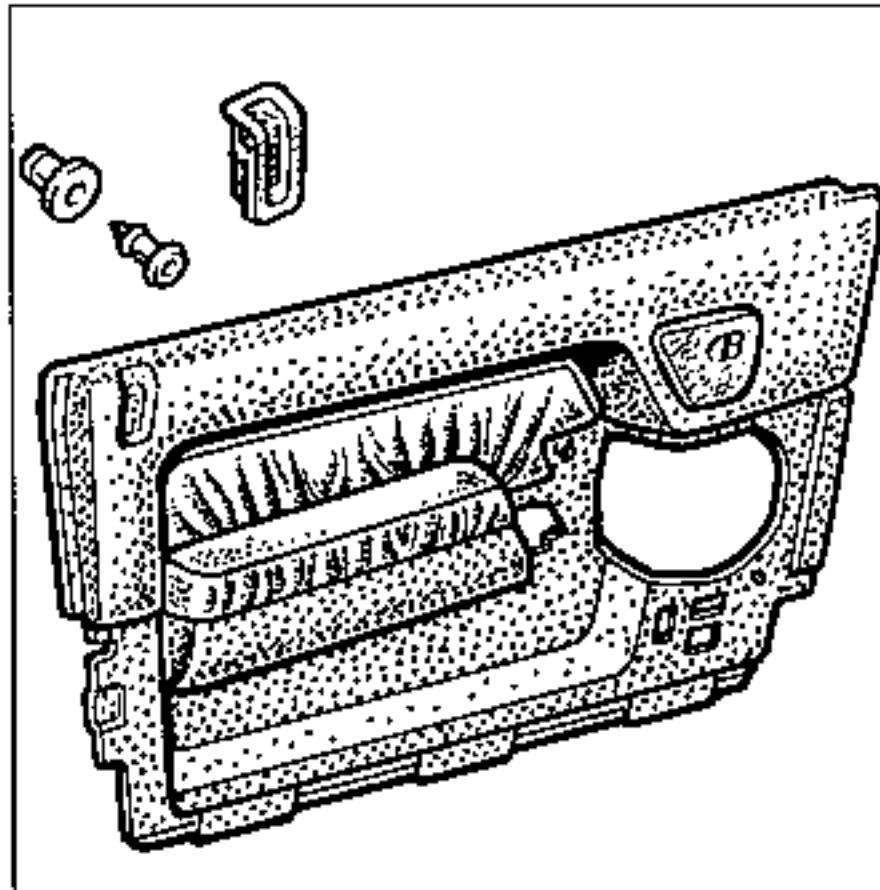
Žárovku (-ky) vyjměte.



Vyšroubujte šroub spodního upevnění k rámu.

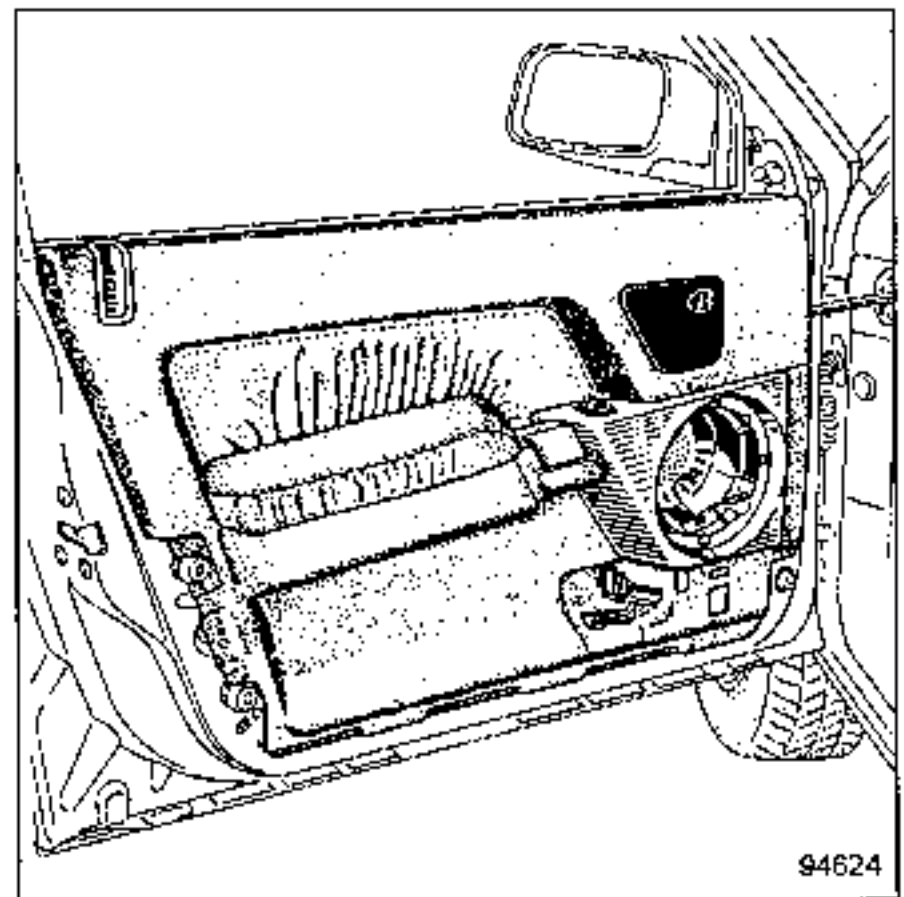


Po odstrojení opěradla demontujte uchycení bezpečnostního pásu.



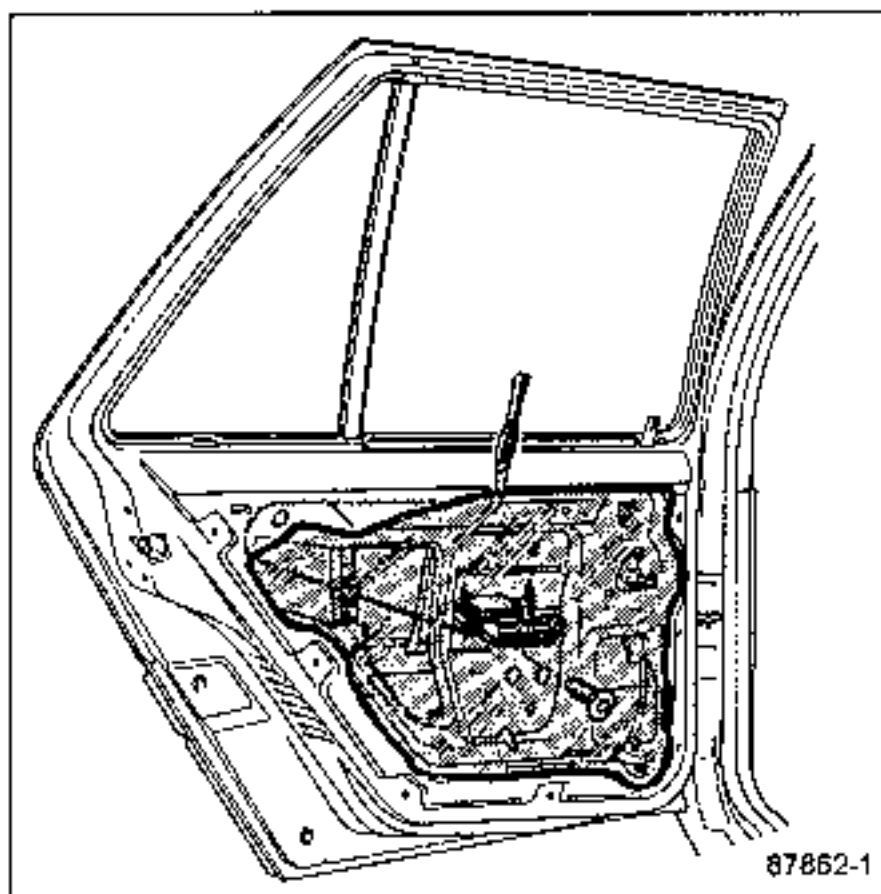
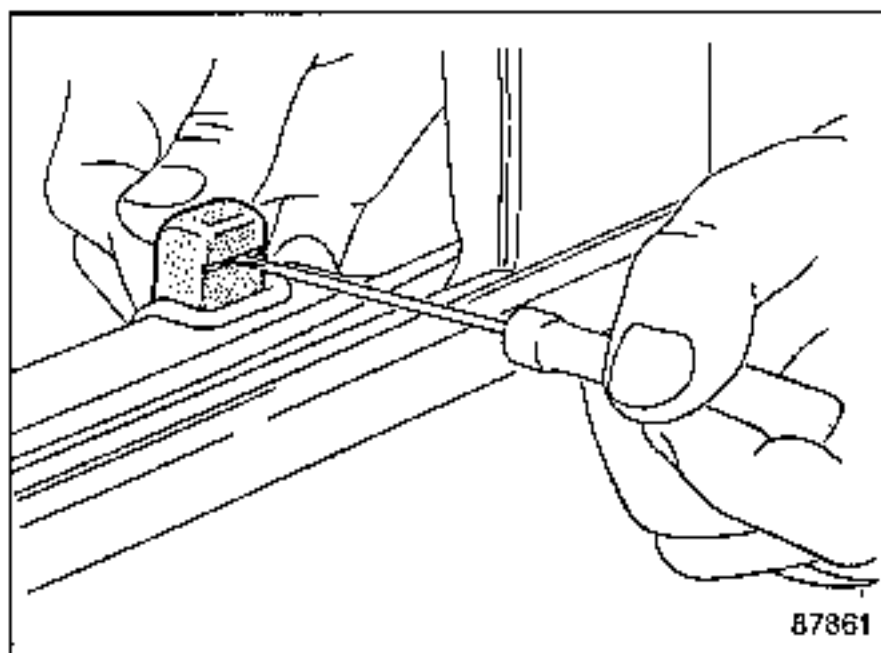
Demontujte:

- Vnitřní kryt zpětného zrcátka
- Mřížku reproduktoru spolu s reproduktorem



Demontujte:

- Součástky ovládání stahovacího mechanismu dveřního okna
- Okládací přihrádku
- Vnitřní madlo
- Kontrolní kolíček zajištění dveří
- Sejměte čalounění

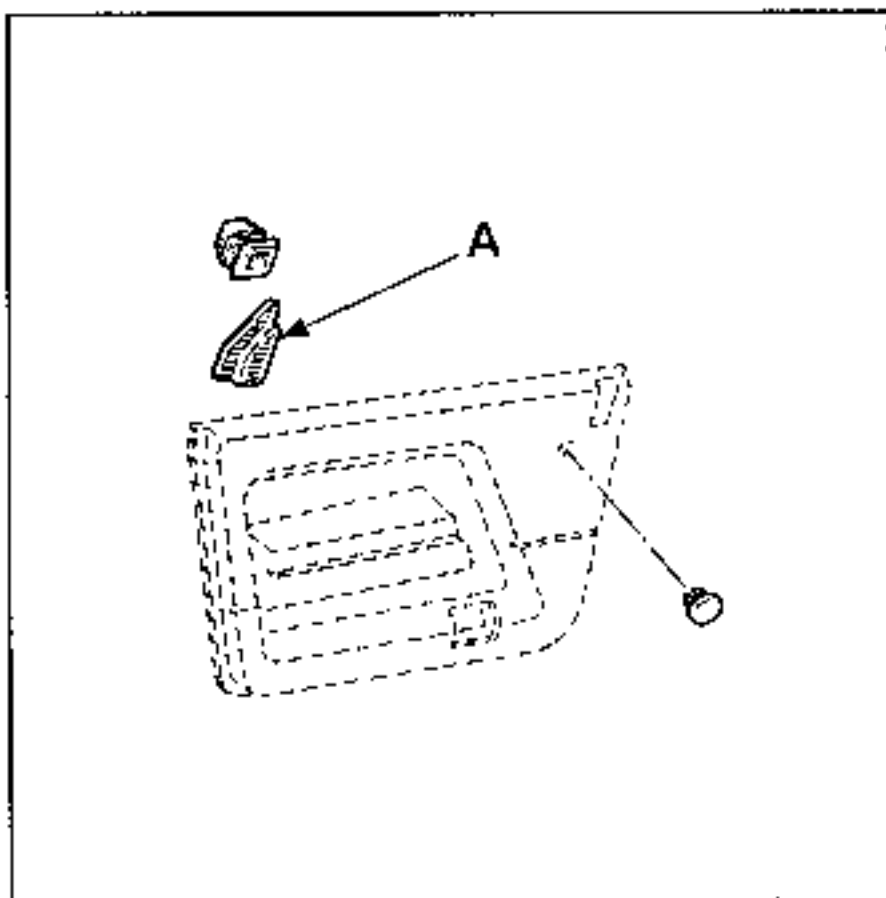
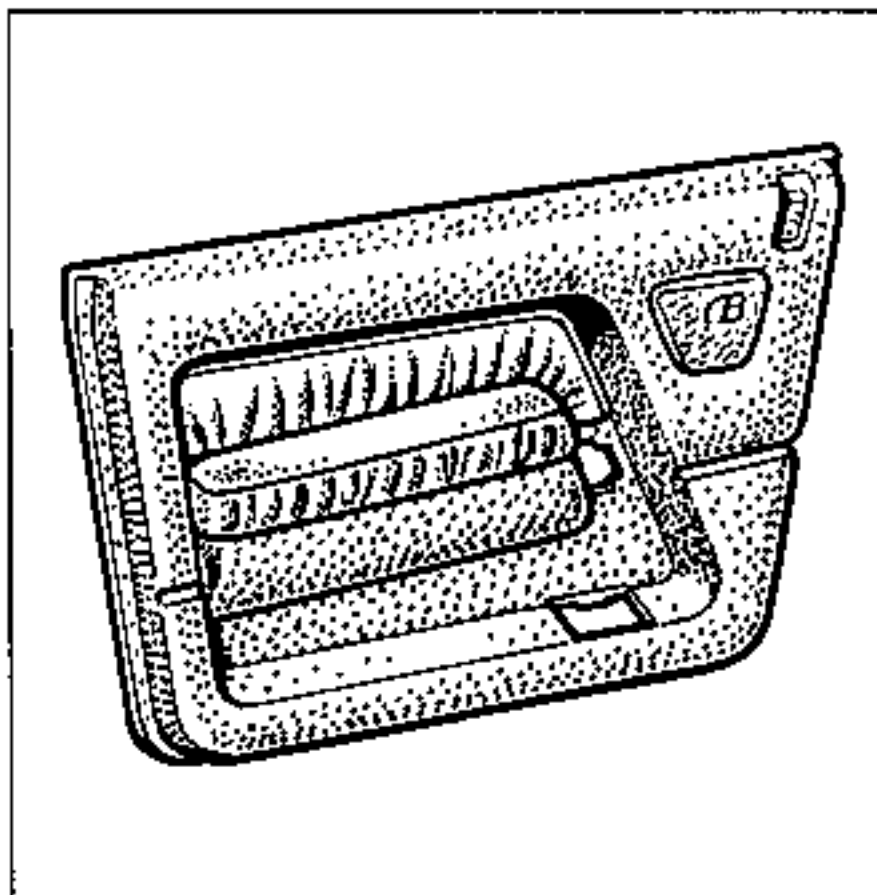


POZNÁMKA:

Pro zachování prvotní kvality čalounění dveří při provádění jakékoli práce, která vyžaduje výměnu plastového vinylového čalounění, obnovte před zpětnou montáží tohoto čalounění vrstvu těsnicího lepidla.

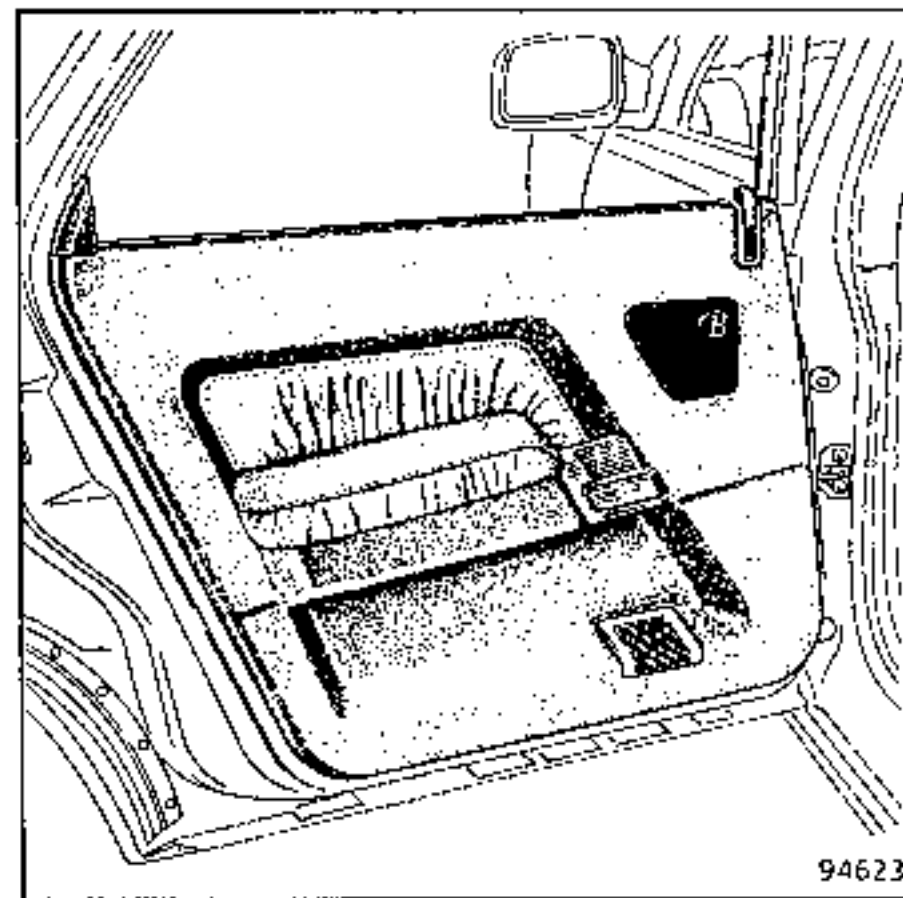
Těsnicí pásek

Objednací číslo: 77 01 423 330



Demontujte:

- Kryt (A)
- Kontrolní kolíček zajištění dveří



Demontujte:

- Vnitřní madlo

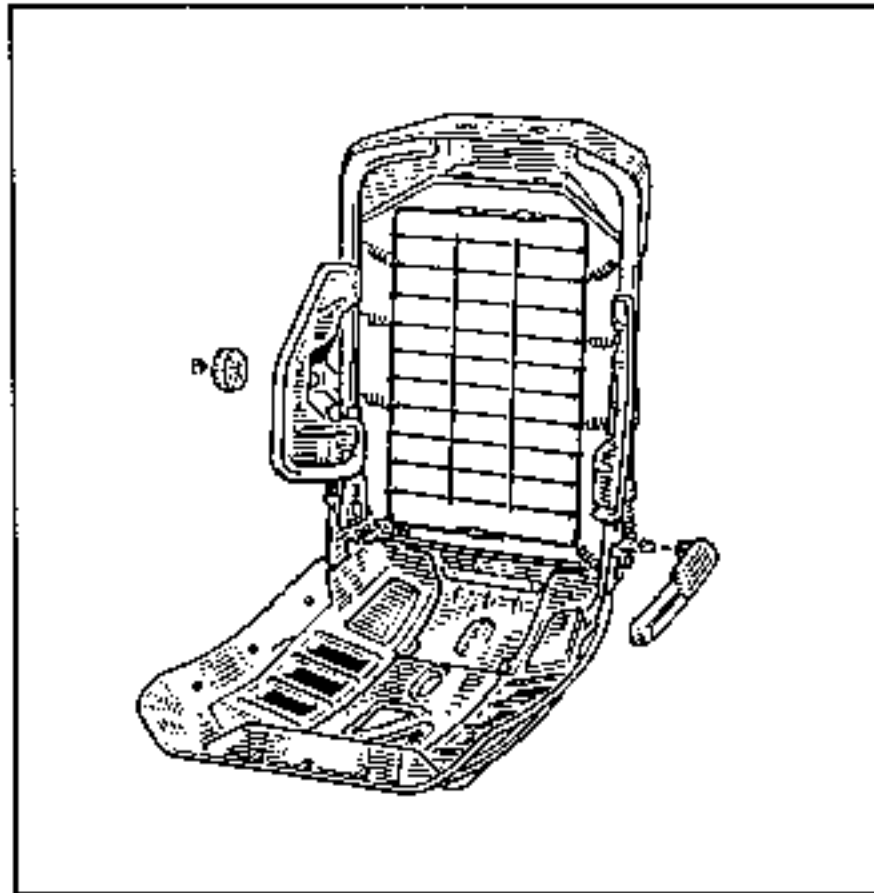
POZNÁMKA:

Pro zachování prvotřídní kvality čalounění dveří při provádění jakékoli práce, která vyžaduje výměnu plastového vinylového čalounění, obnovte před zpětnou montáží tohoto čalounění vrstvu těsnicího lepidla.

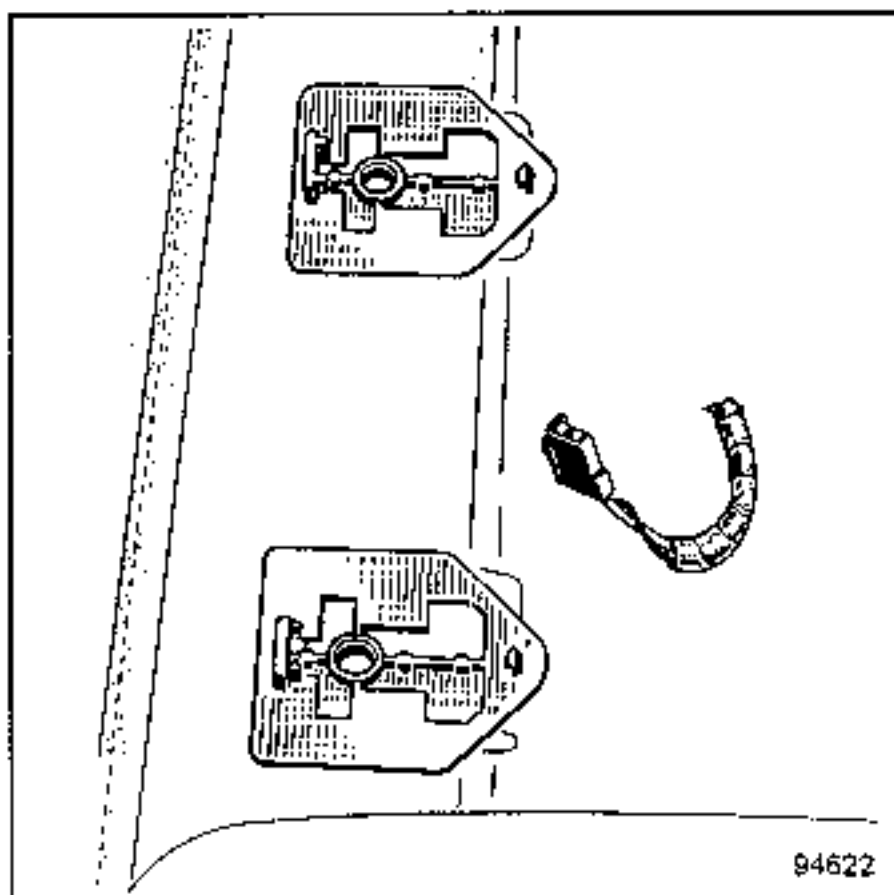
Těsnicí pásek

Objednací číslo: 77 01 423 330

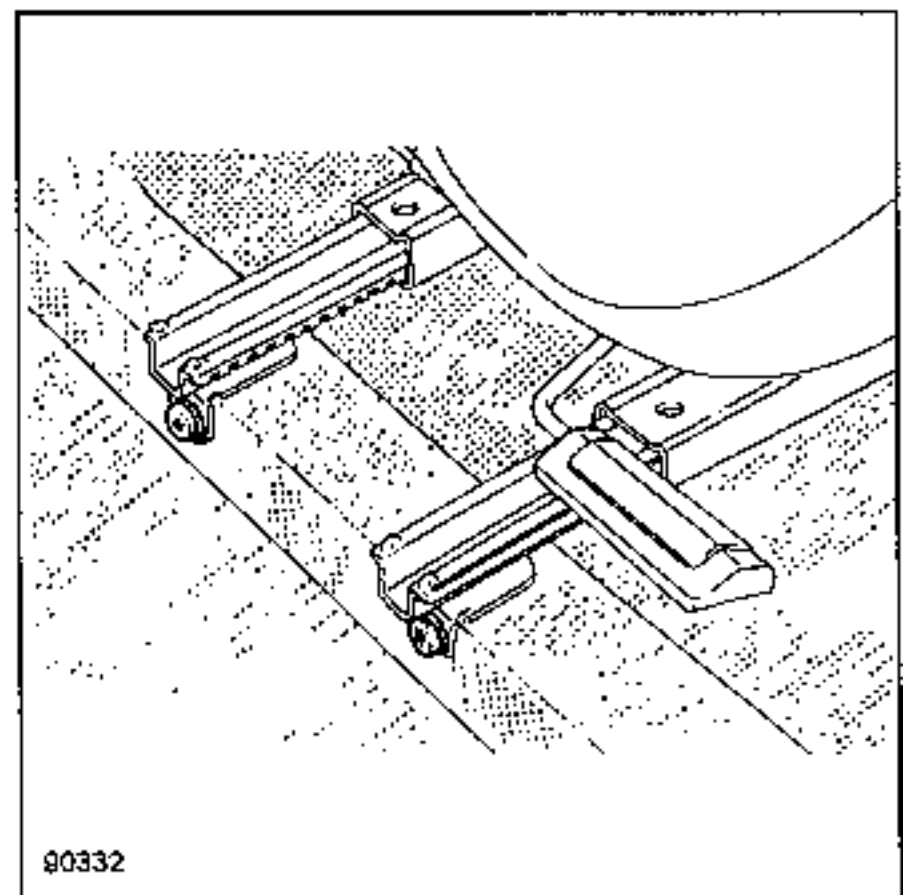
94623



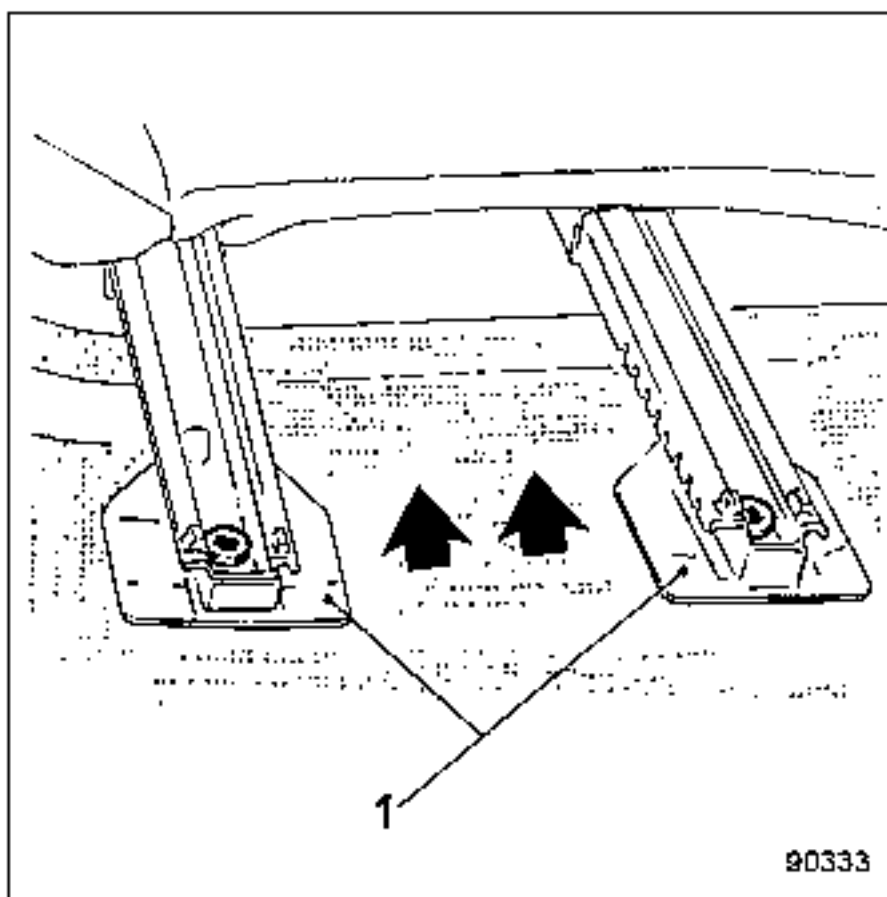
DEMONTÁŽ



Sedadlo přesuňte dopředu a rozpojte konektorovou spojku kabelového svazku elektrického vyhřívání sedadla.

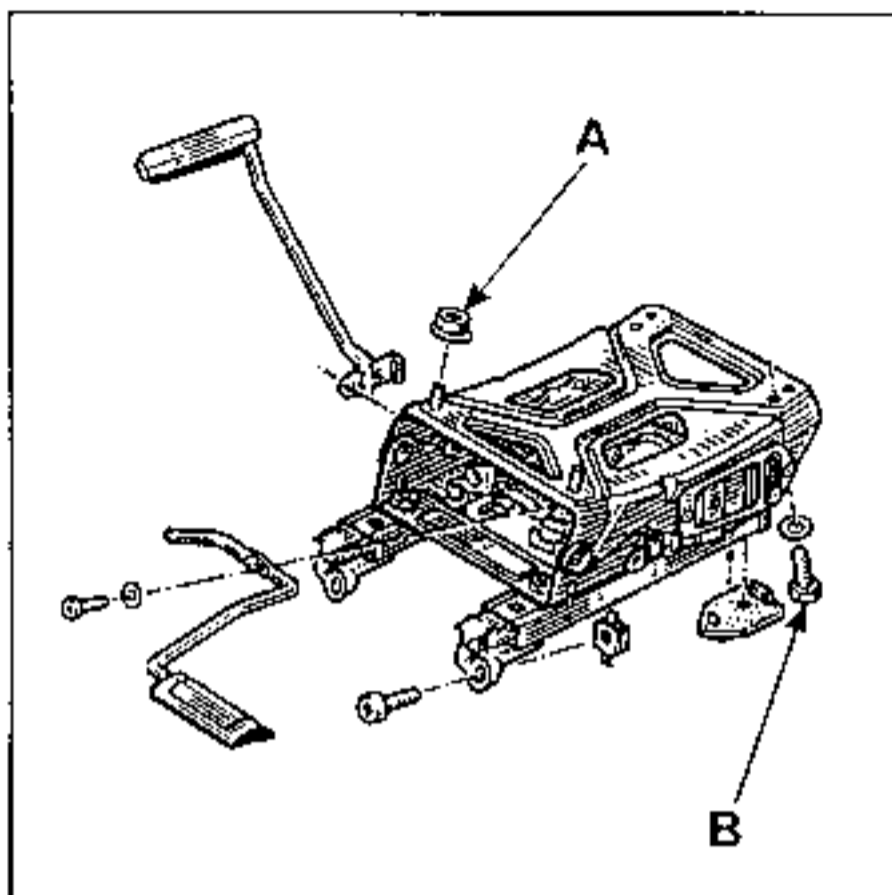


Vyšroubujte oba přední upevňovací šrouby.



Vyšroubujte oba zadní šrouby:

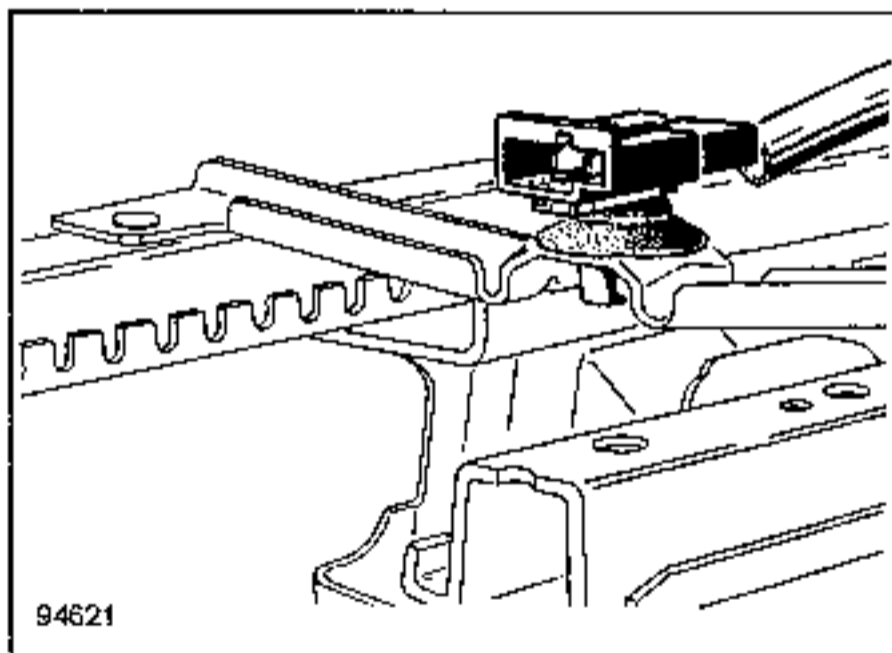
- Sedadlo vyjměte spolu s oběma kolejnicemi tahem směrem dopředu.



Odpojte kabelový svazek elektrického vyhřívání sedadla.

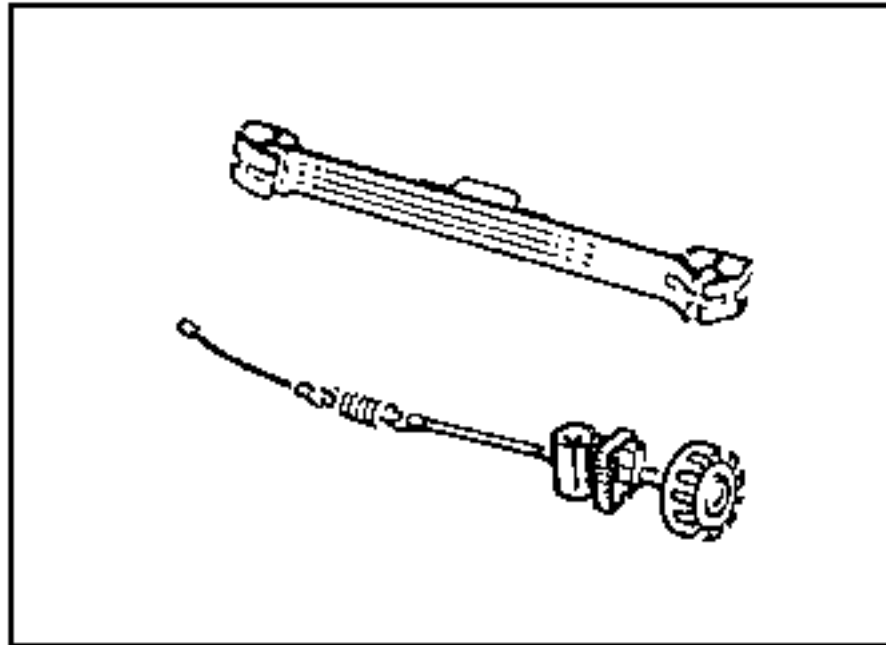
Sedadlo vyjměte.

Vyjměte sedák.

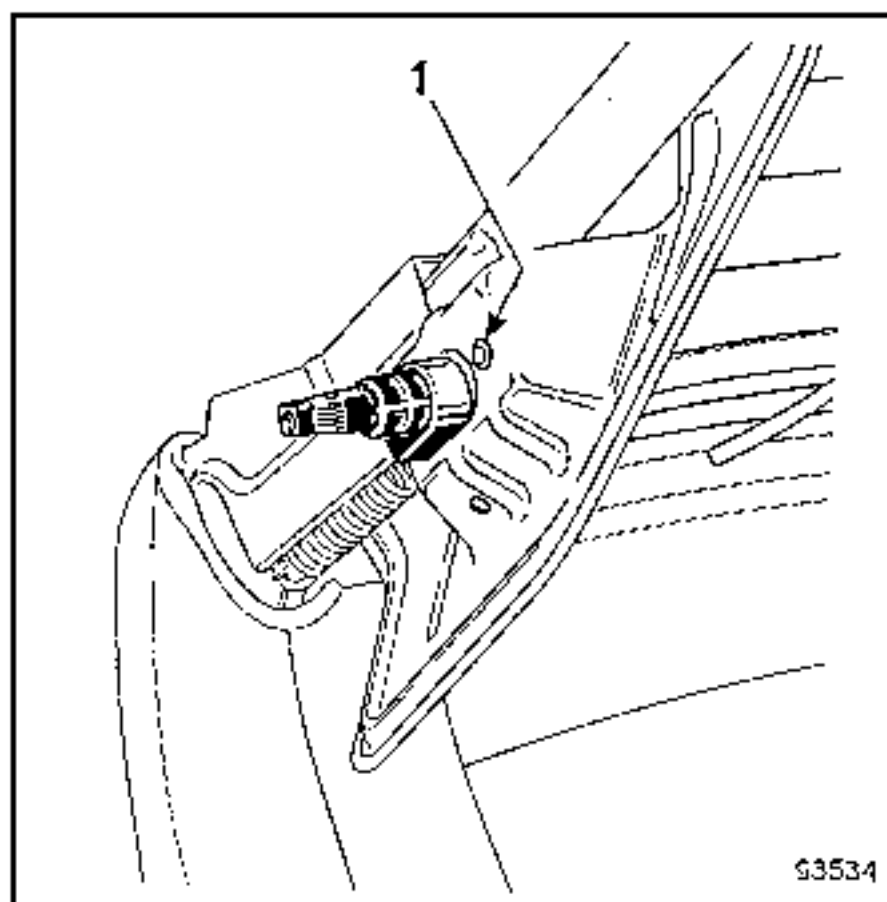


Uvolněte spojovací konektor z kolejnice sedadla.

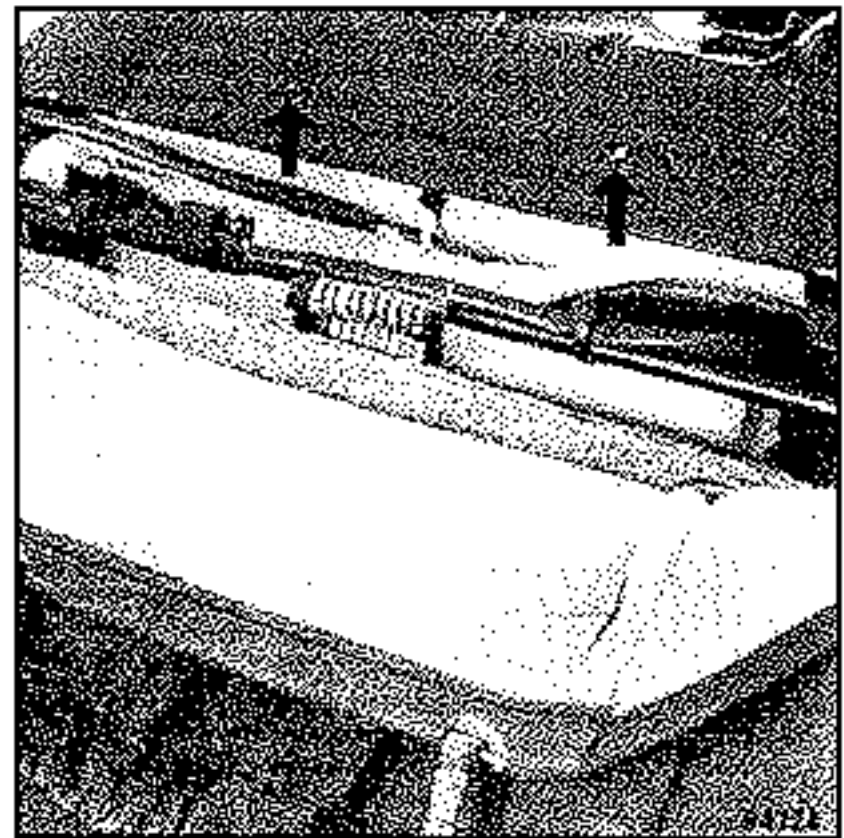
Vyšroubováním obou matic (A) i obou šroubů (B) oddělte kolejnice od konstrukce sedadla.



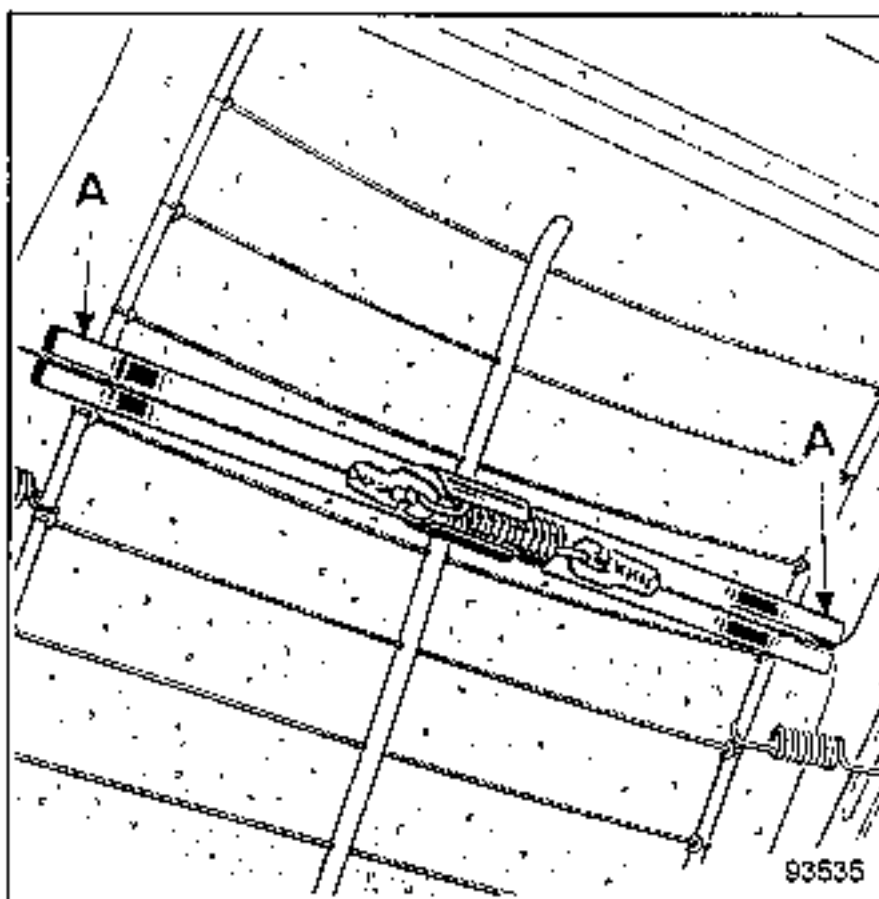
DEMONTÁŽ



Po sejmutí potahu uvolněte tah mechanismu.
Odstraňte úchytný nýt ovládacího mechanismu (1).



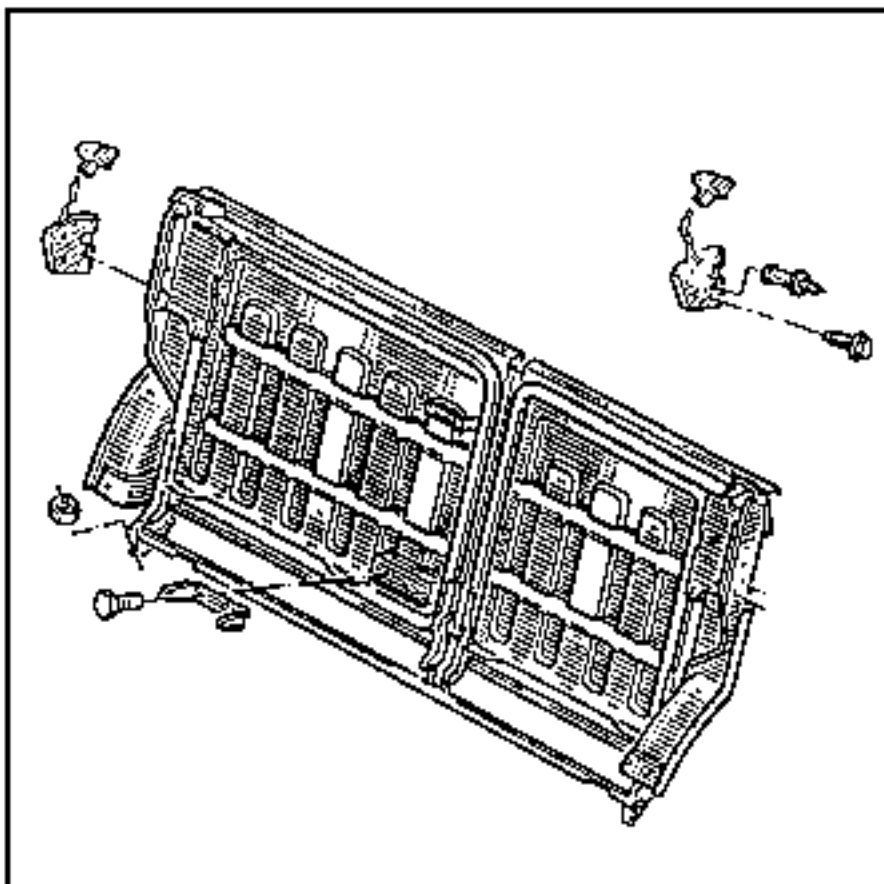
Kleštěmi odstraňte pojistku lanka a toto provlékněte
skrz konstrukci.



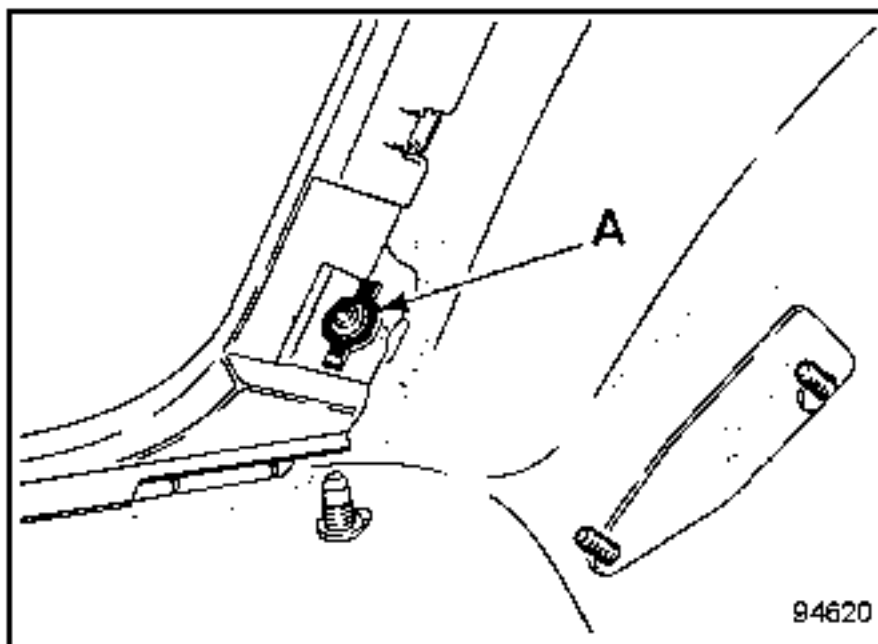
Vypáčením uvolněte plastové vodítko (A).

MONTÁŽ

Namontujte celou jednotku; na závěr připojte obě lan-
ka ke střední pružině.



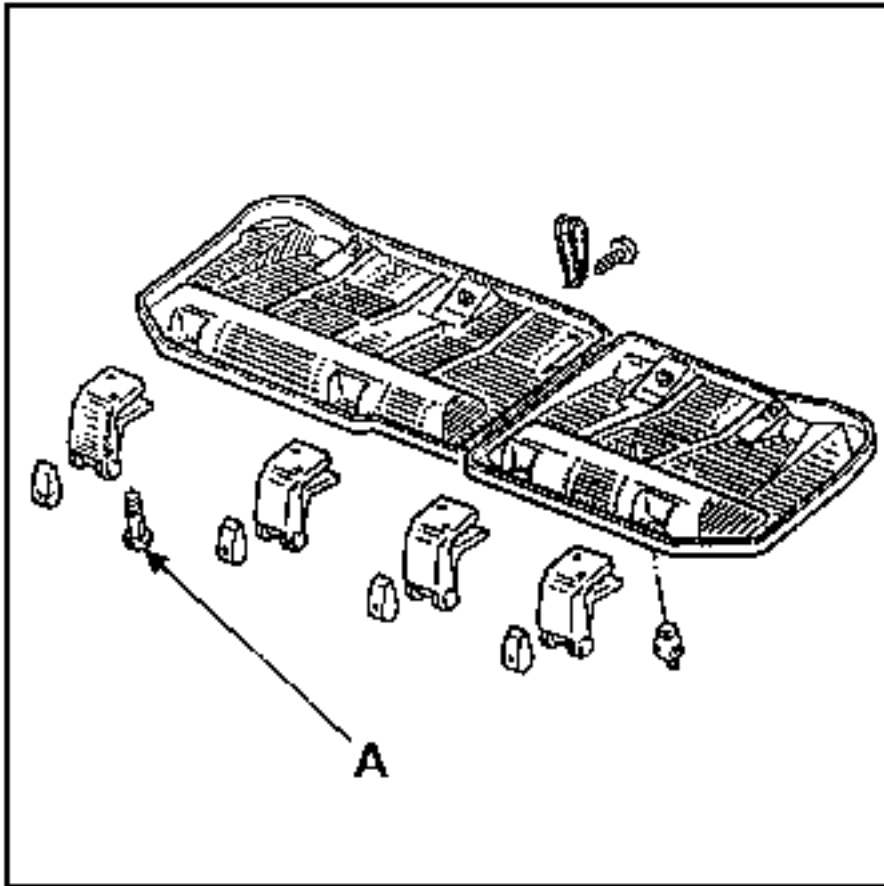
DEMONTÁŽ



Odblokujte pojistku sedadla.

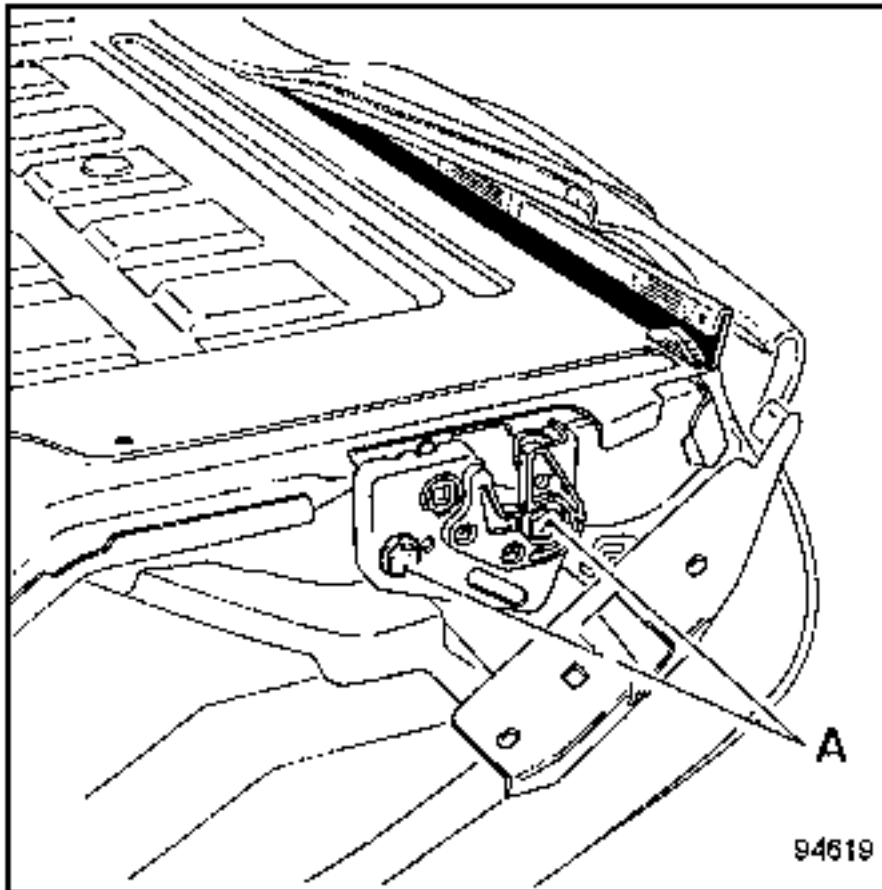
Demontujte úchyt bezpečnostního pásu (A) vzadu dole.

Vyšroubujte člyři upevňovací matice.



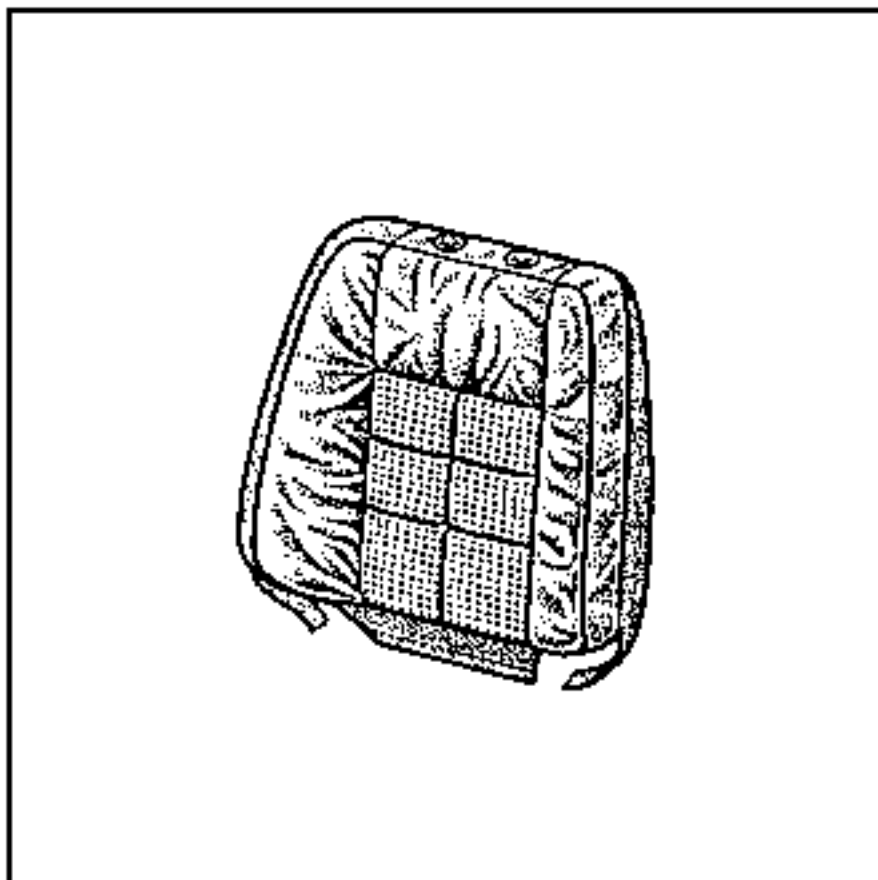
DEMONTÁŽ

Sedák překlopte dopředu a vyšroubujte šrouby uchycující příslušnou část sedáku (A).

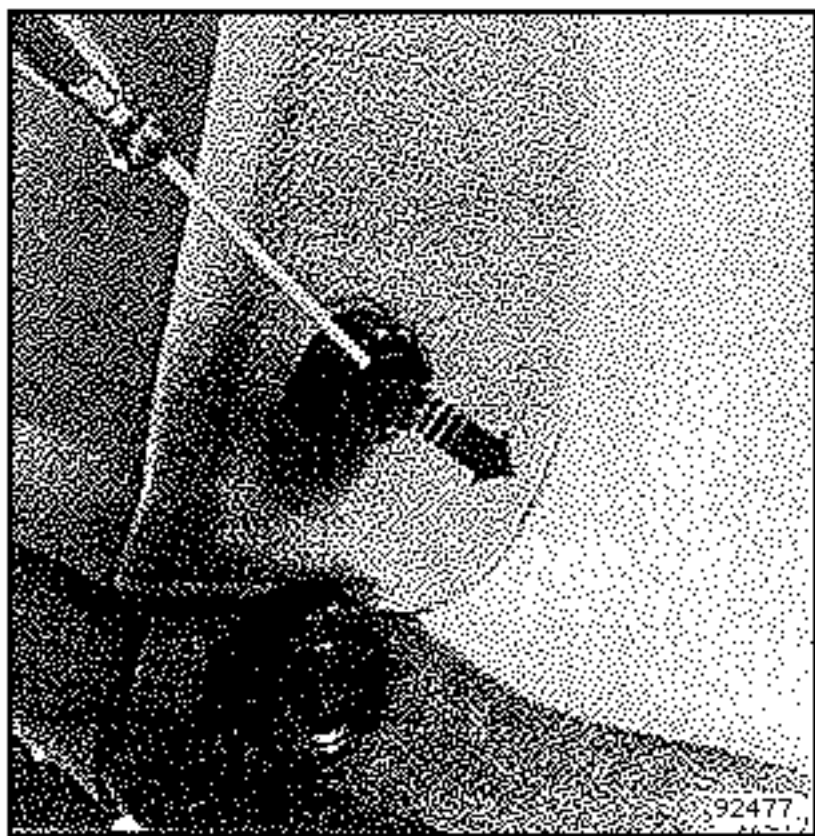


DEMONTÁŽ

Po odstrojení příslušné části opěradla vyjměte zajišťovací mechanismus opěradla po vyšroubování obou šroubů (A).



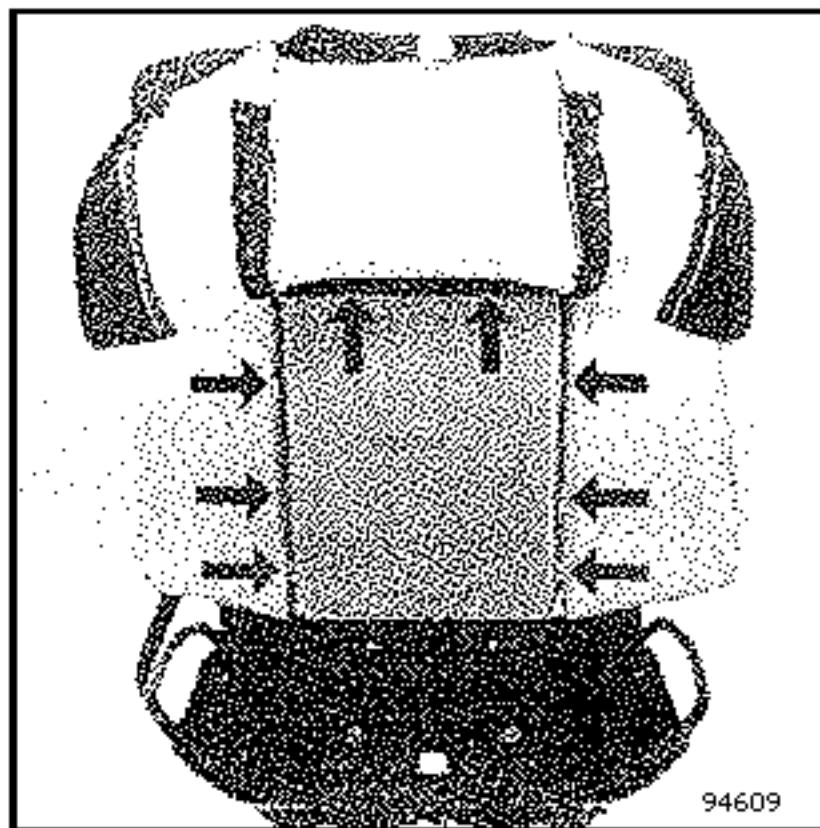
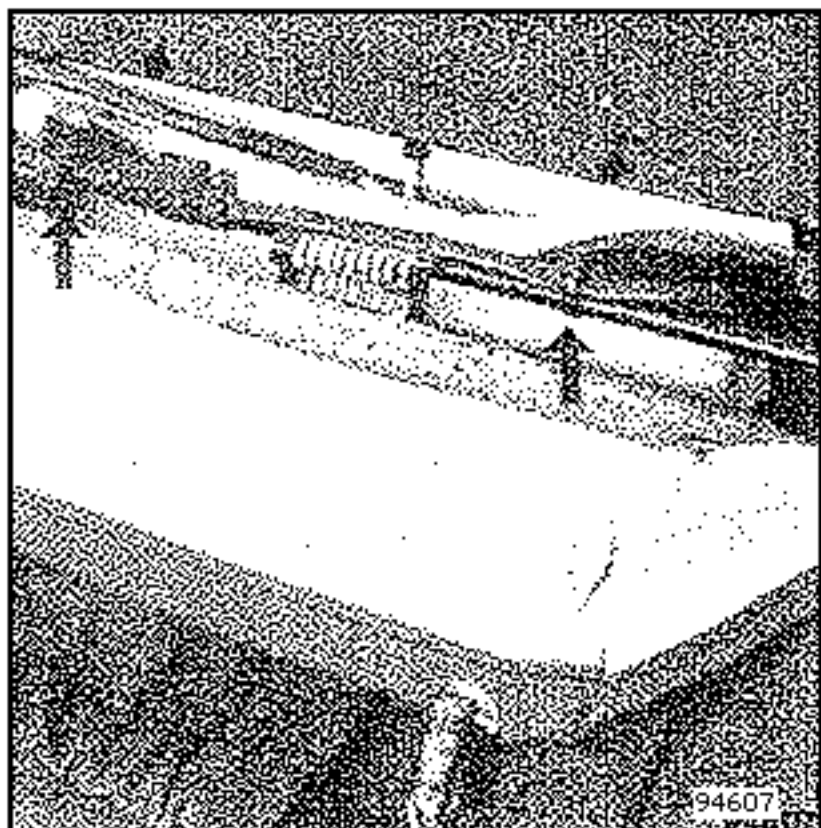
DEMONTÁŽ



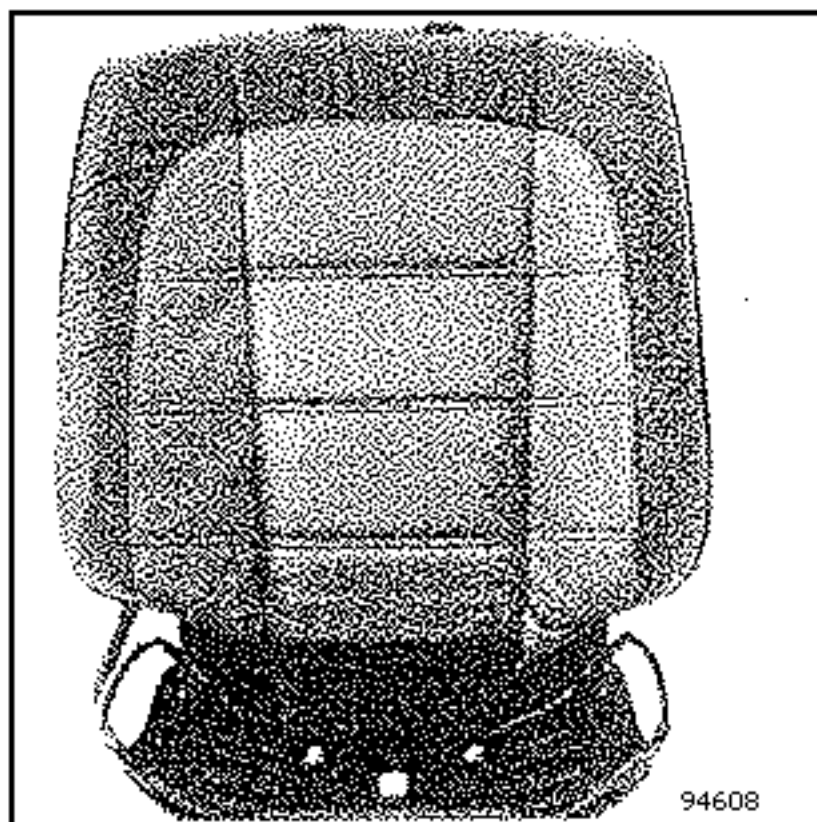
Po demontáži sedadla odstraňte kryt a seřizovací kolečko křížové výztuhy opěradla.



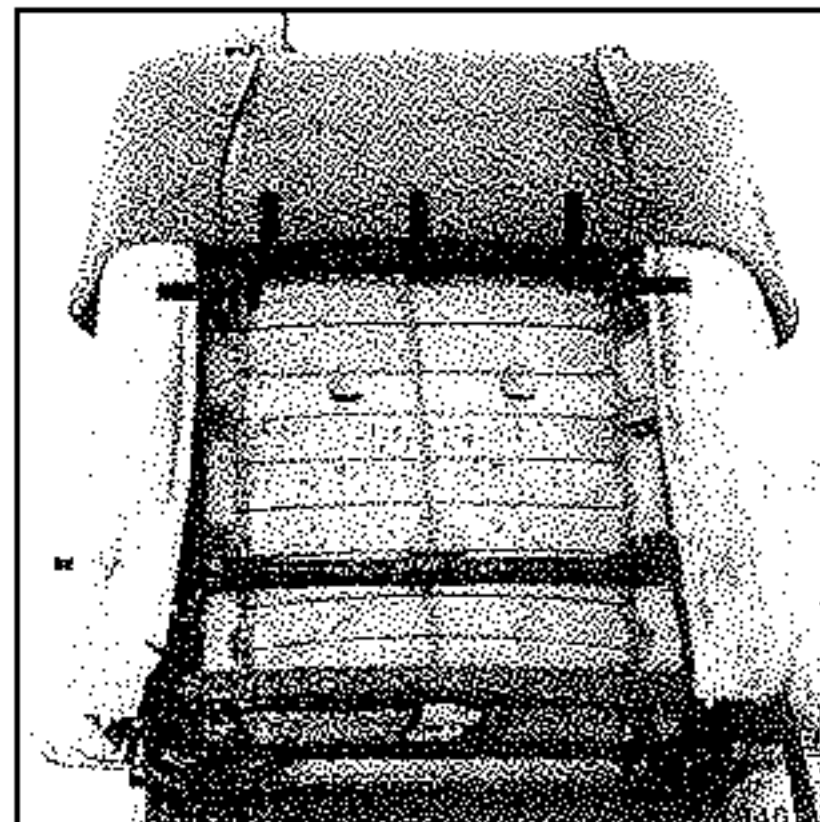
Vyjměte horní část vodítek opěrky hlavy.
Vyhákněte oba háčky upevňující potah ke spodní straně sedadla.



Odpojte konektor elektrického vyhřívání sedadla.
Uvolněte obě spony.



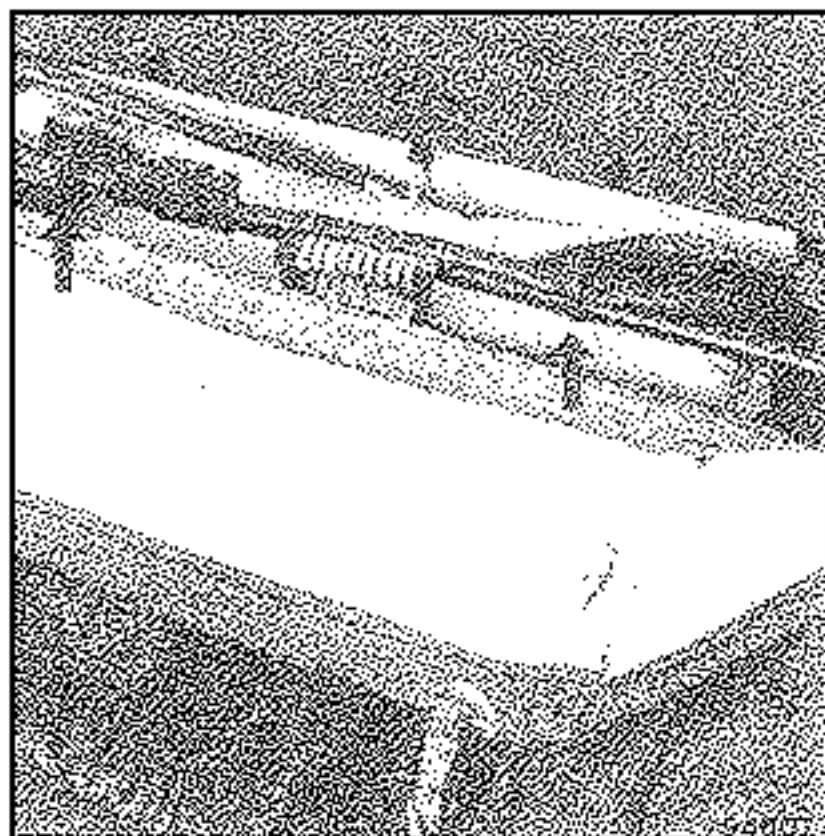
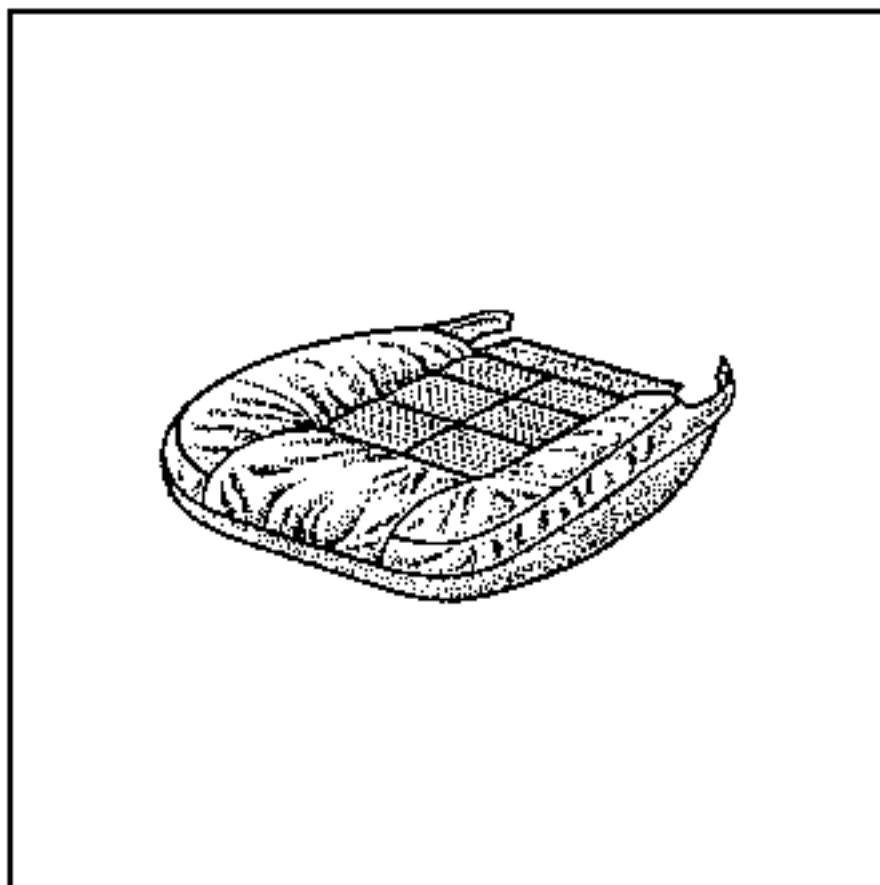
Sejměte přichytné spony.



Potah opatrně přetahujte přes opěradlo a současně
snímejte úchytné spony.

UPOZORNĚNÍ

Při ustrojování nezapomeňte zapojit konektor elektrického vyhřívání sedadla.

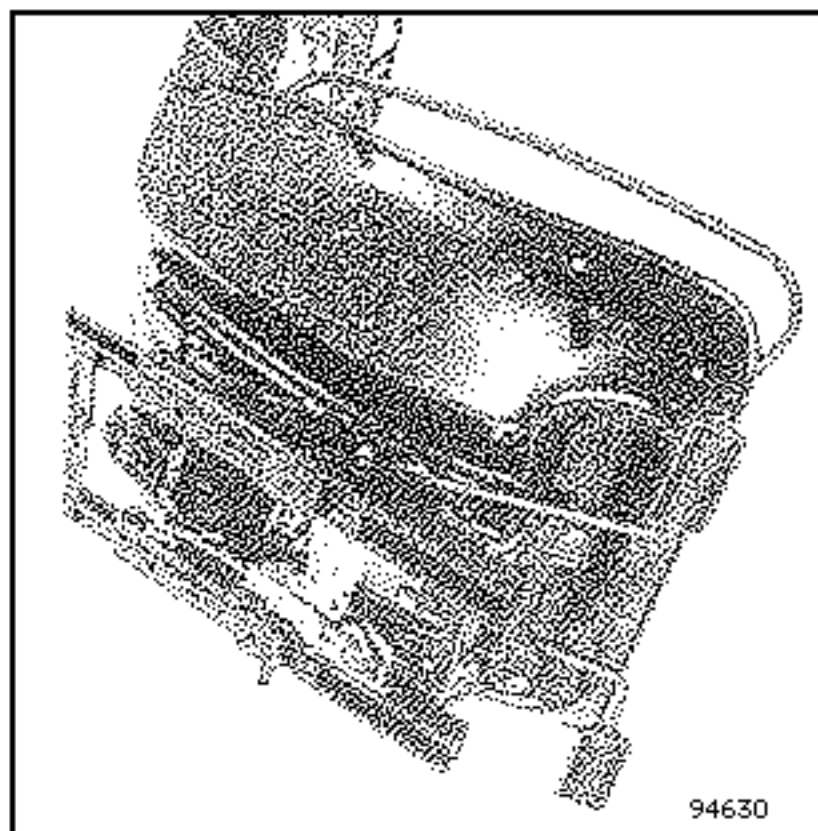


Po demontáži sedadla vyhákněte oba háčky.

Odstraňte obě úchytné spony.

Uvolněte upevňovací objímky elektrického kabelu elektrického vyhřívání sedadla.

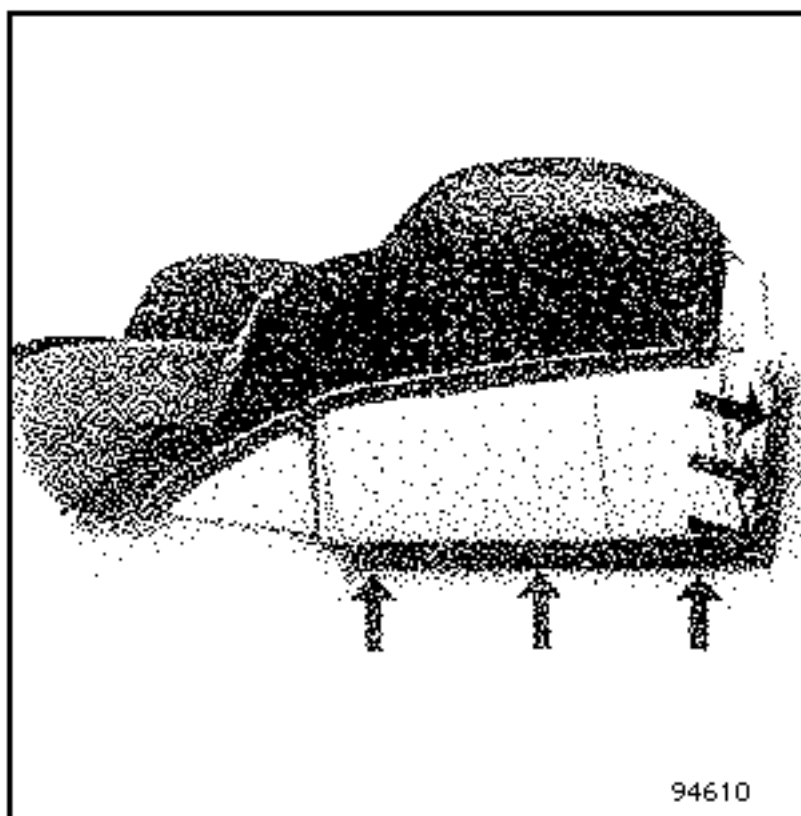
Rozpojte konektor elektrického vyhřívání sedadla a odšroubujte uchycení kolejnič.



94630

Uvolněte obvod potahu.

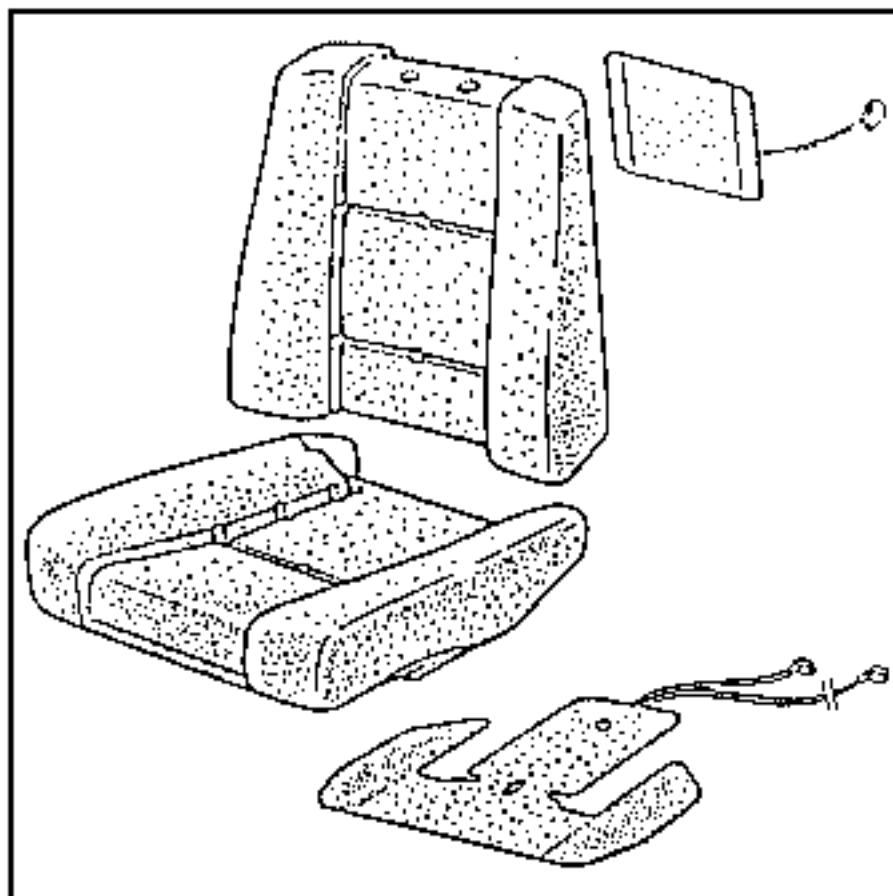
Sejměte potah spolu s pěnovou hmotou sedáku.



Potah oddělte od pěnové hmoly sedáku sejmutím přichytných spon.

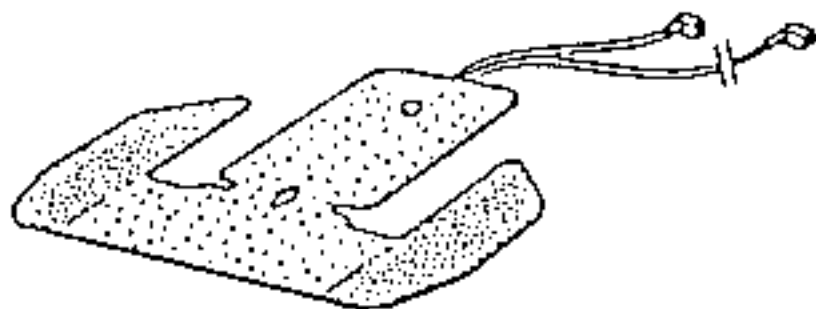
UPOZORNĚNÍ

Při ustrojování nezapomeňte zapojit konektor elektrického vyhřívání sedadla.

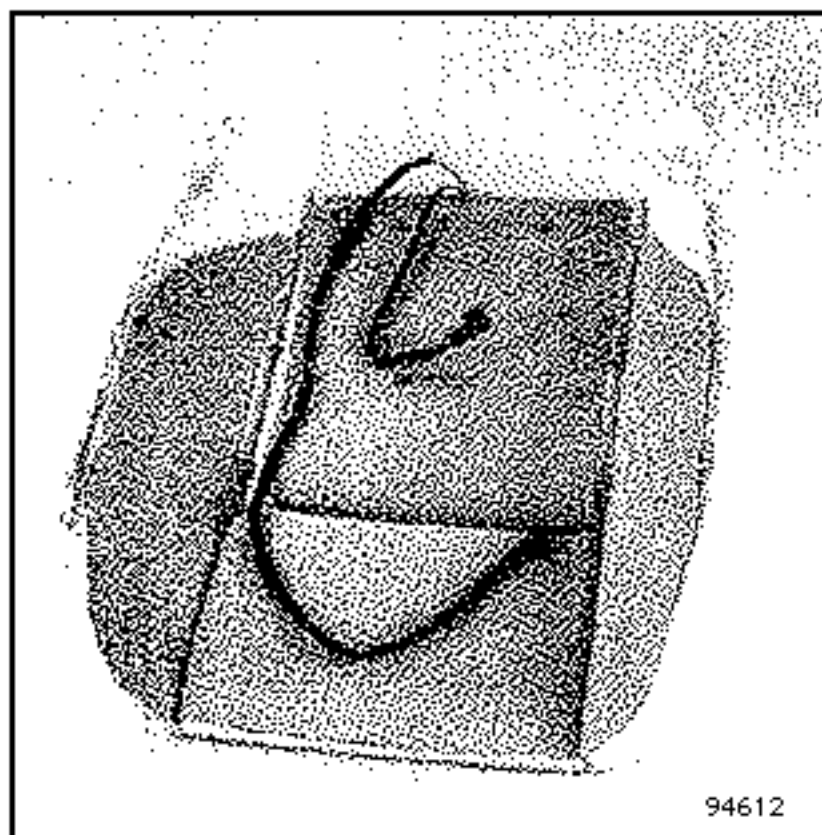


Opěradlo: objednáací číslo 77 00 809 758
Sedák: objednáací číslo 77 00 809 757

DEMONTÁŽ

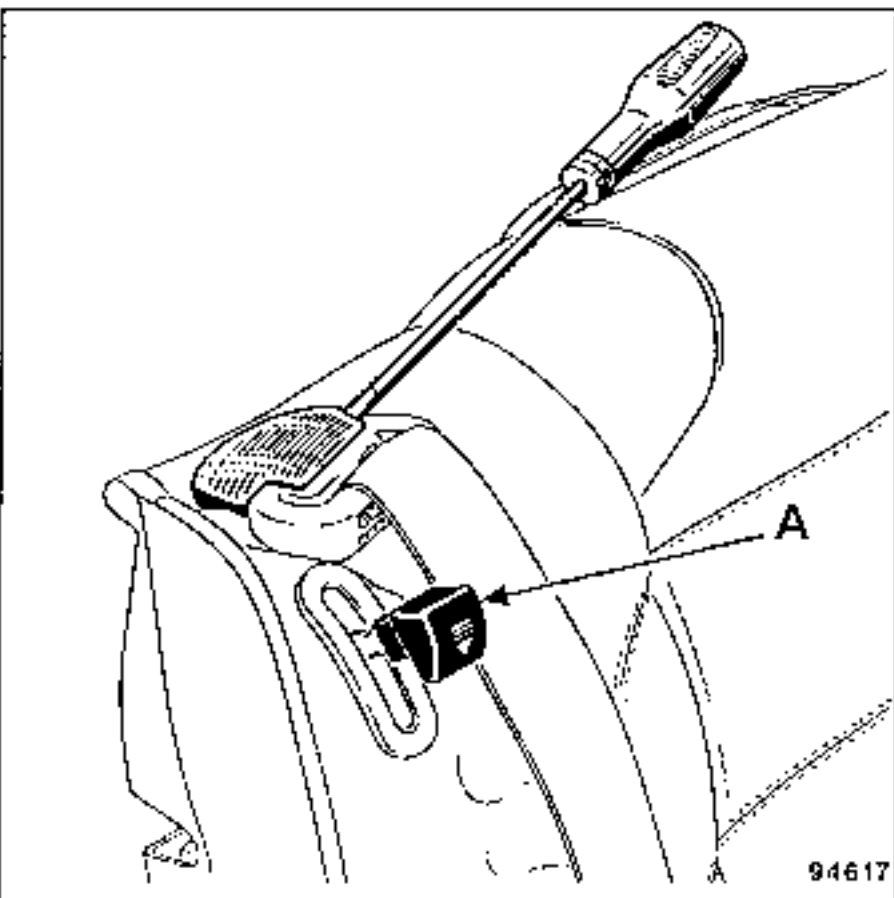
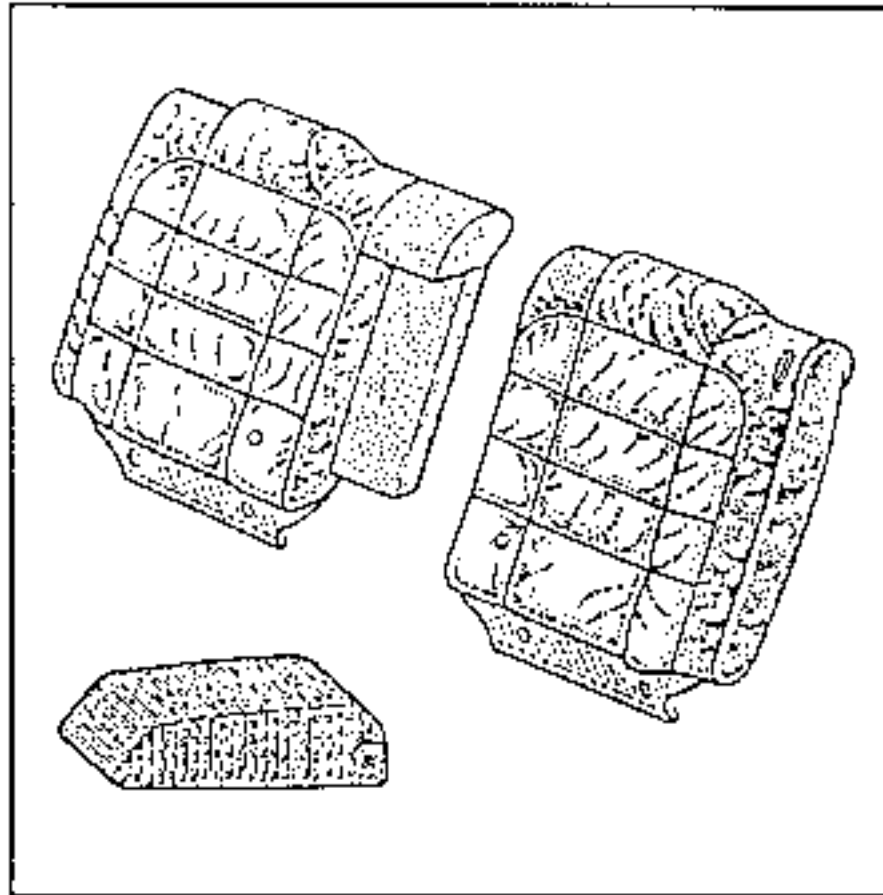


Po odstrojení příslušné části opatrně oddělte vyhřívací vložku od pěnové hmoty.



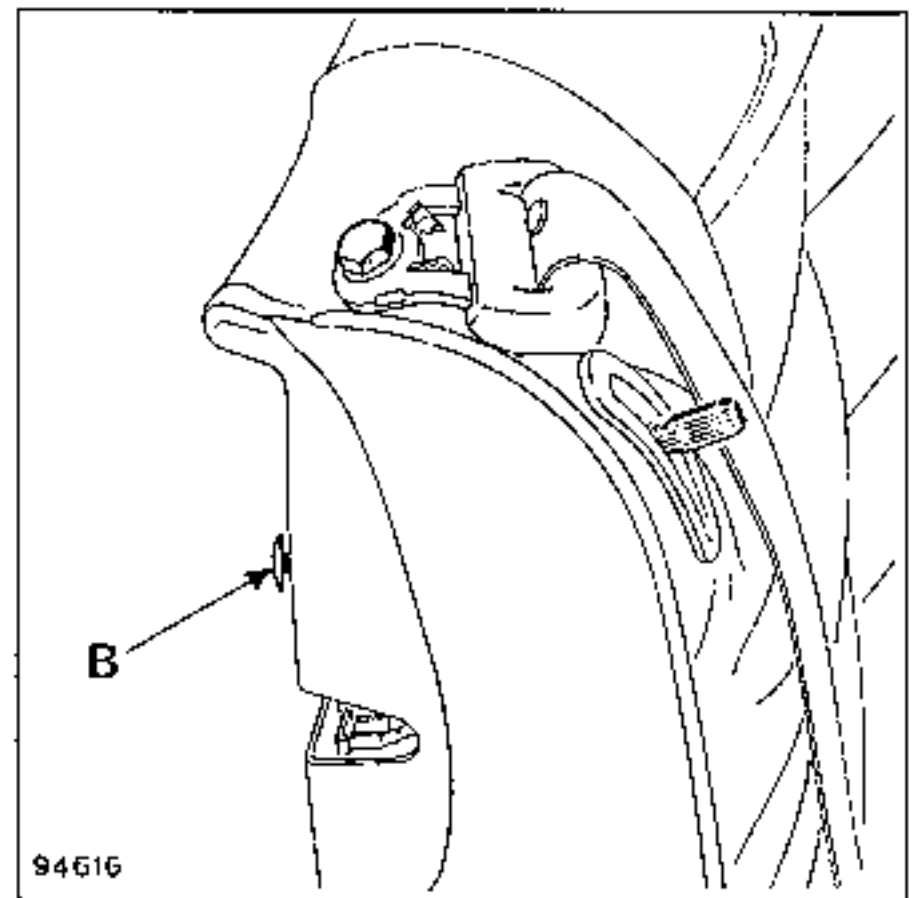
94612

Montáž provedte přilepením vyhřívací vložky na stejné místo.



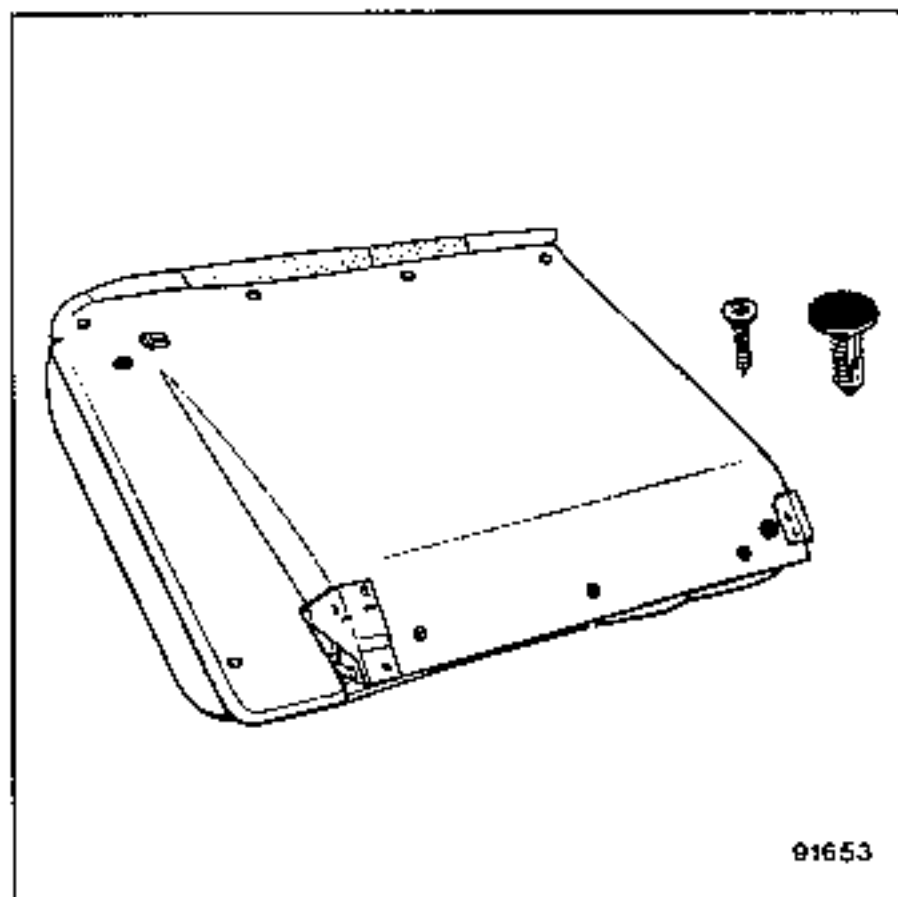
94617

Po demontáži sedadla odstraňte madlo (A).
Sejměte kryt horního uchycení bezpečnostního pásu.

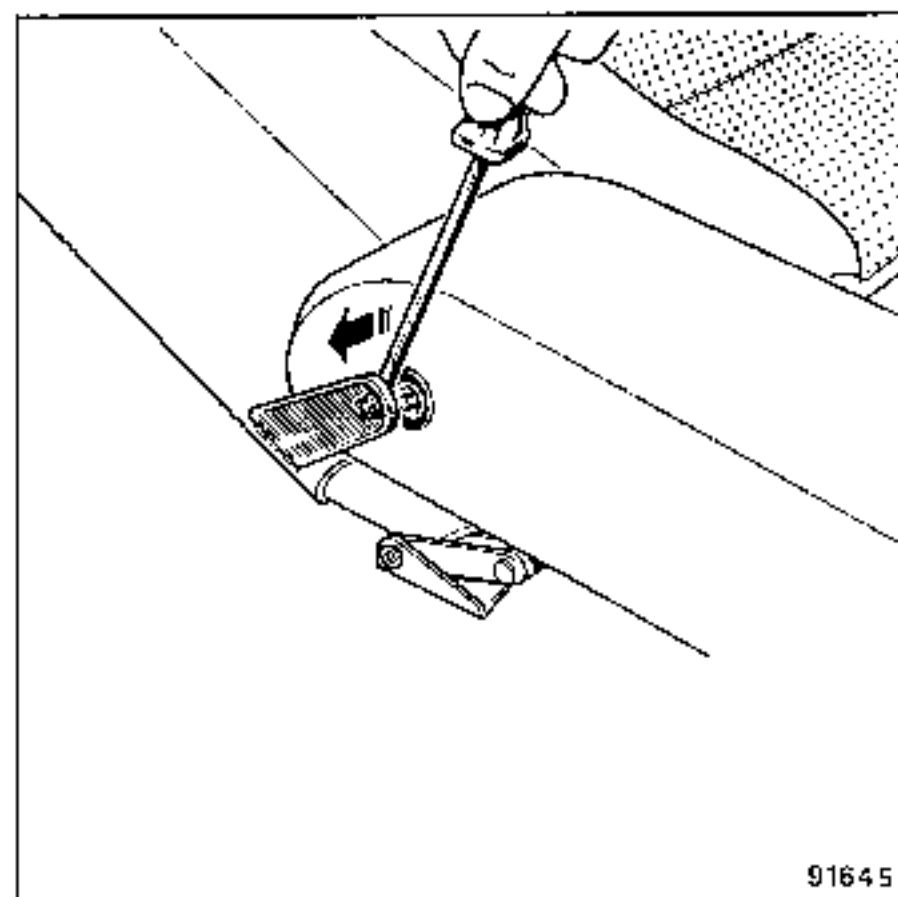
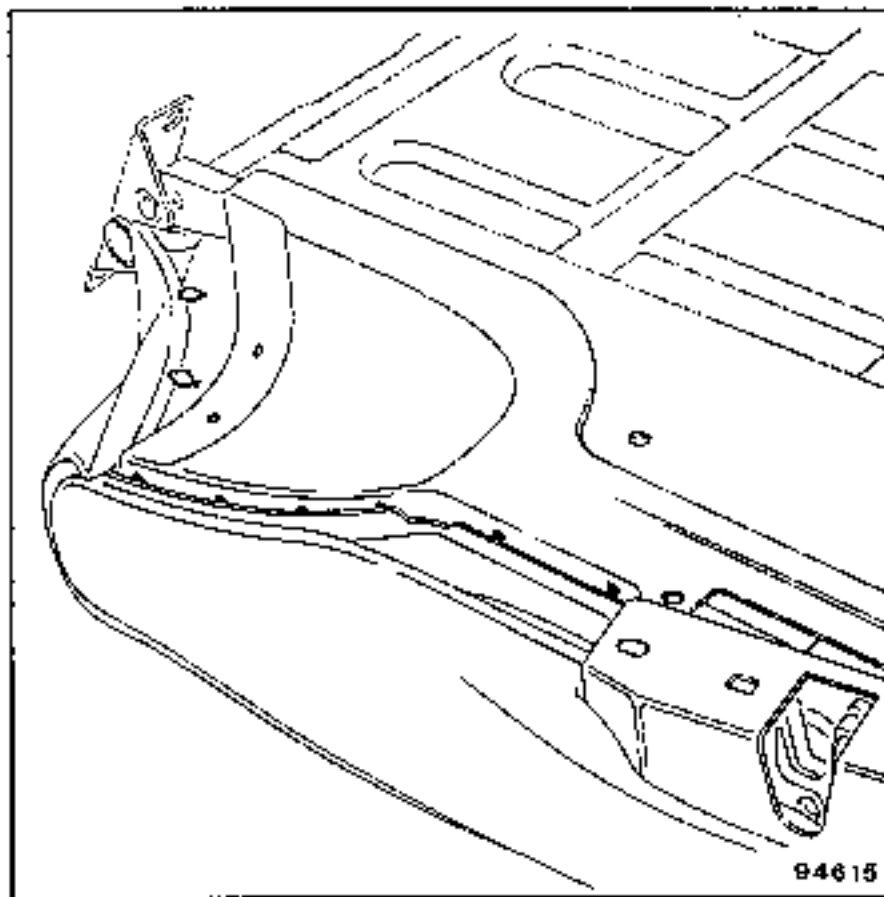


94616

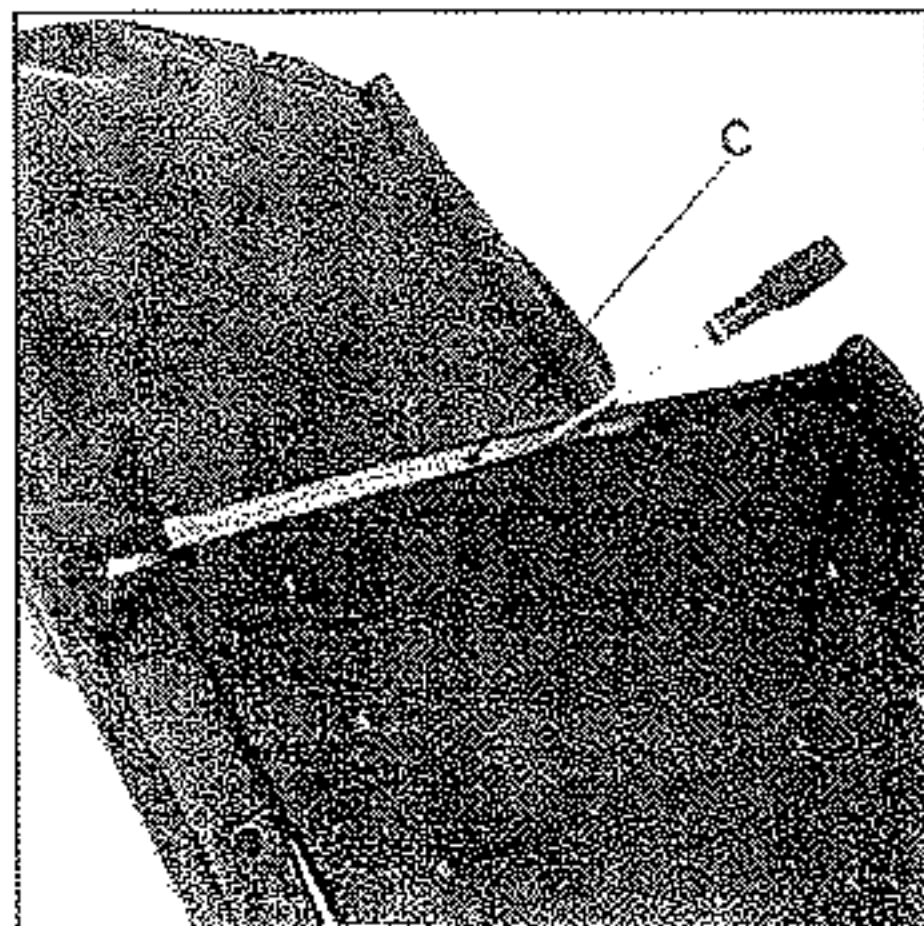
Vyjměte přichytky (B) krytu zajišťovacího mechanismu.



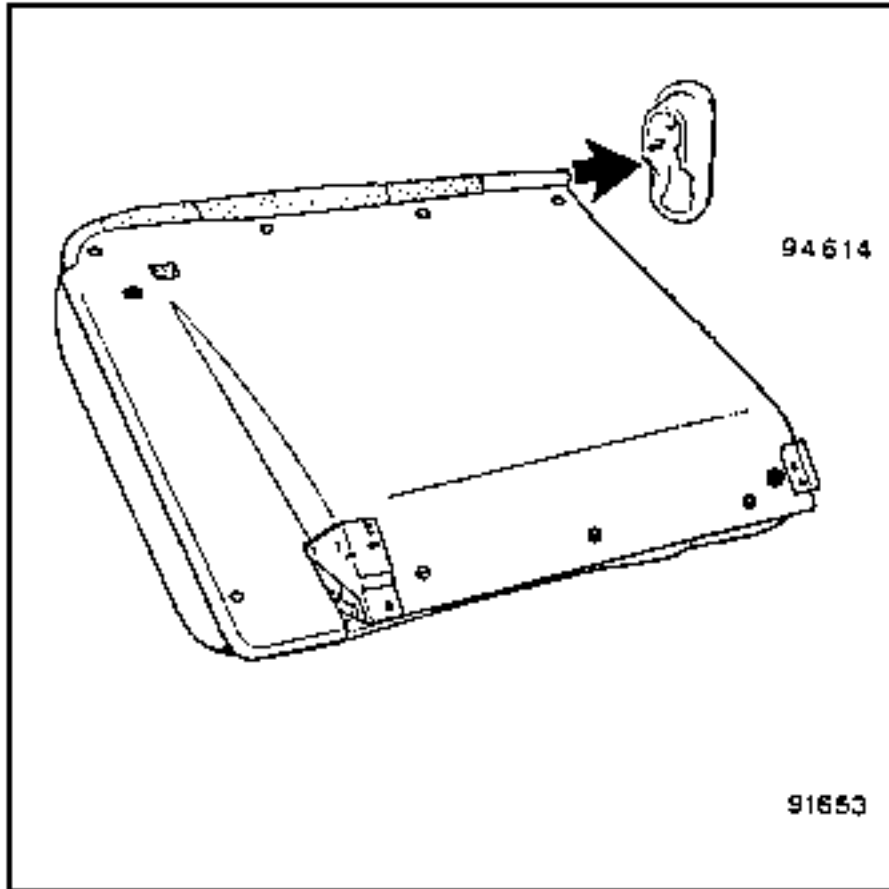
Demontujte zadní kryt (rozepřené spony).



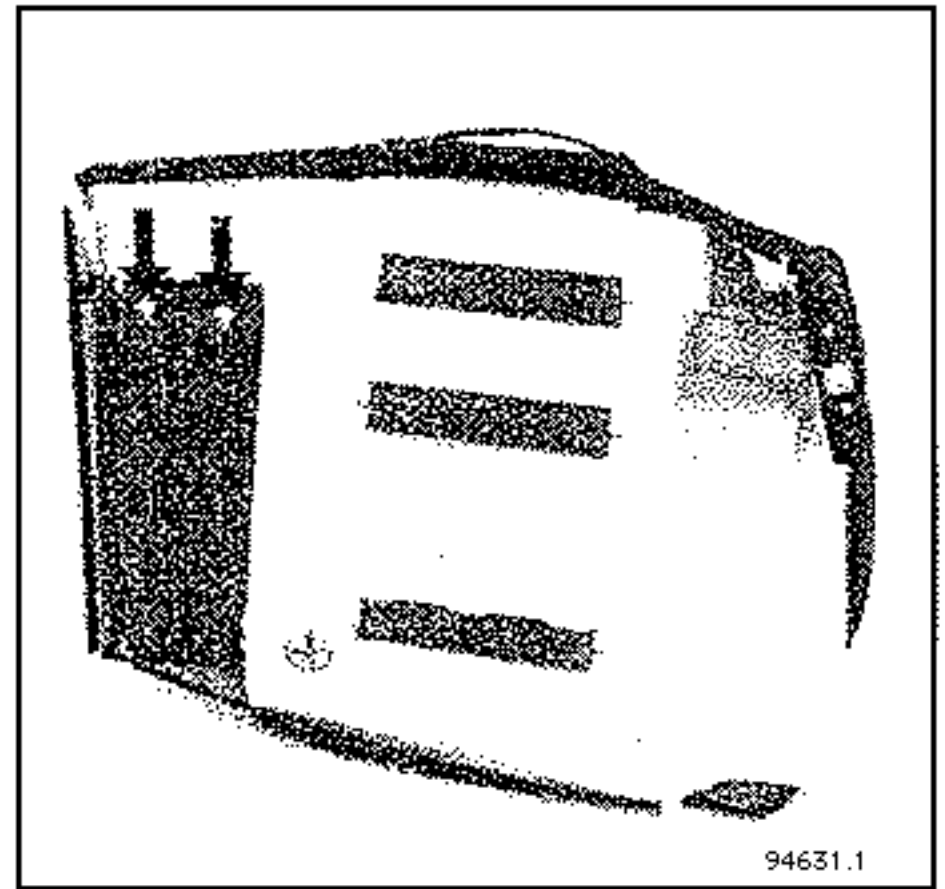
Demontujte střední opěrku lokte.



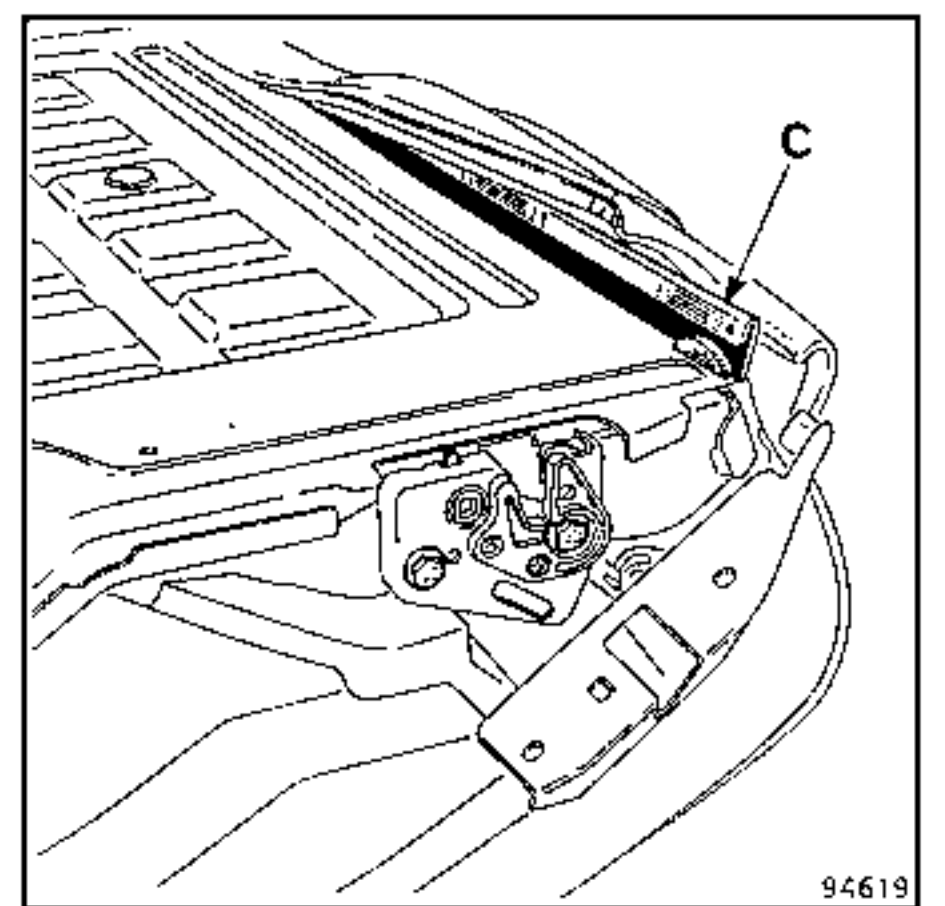
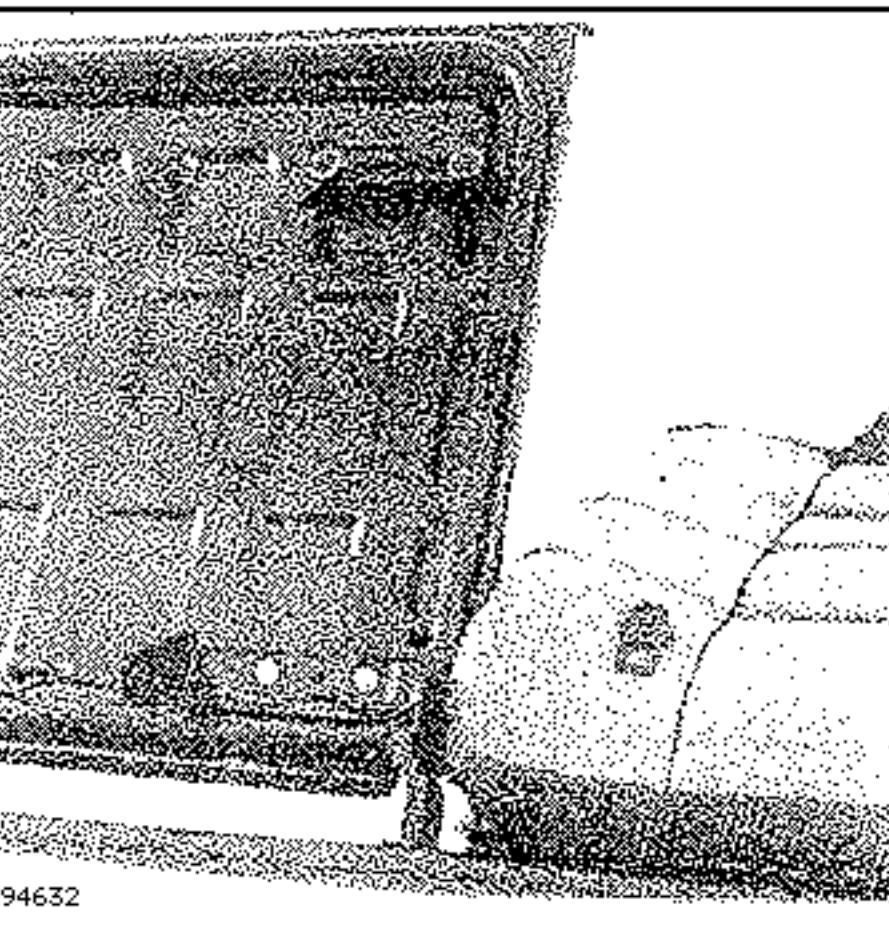
Opatrně uvolněte okrajový lem (C).



Vyjměte spony.

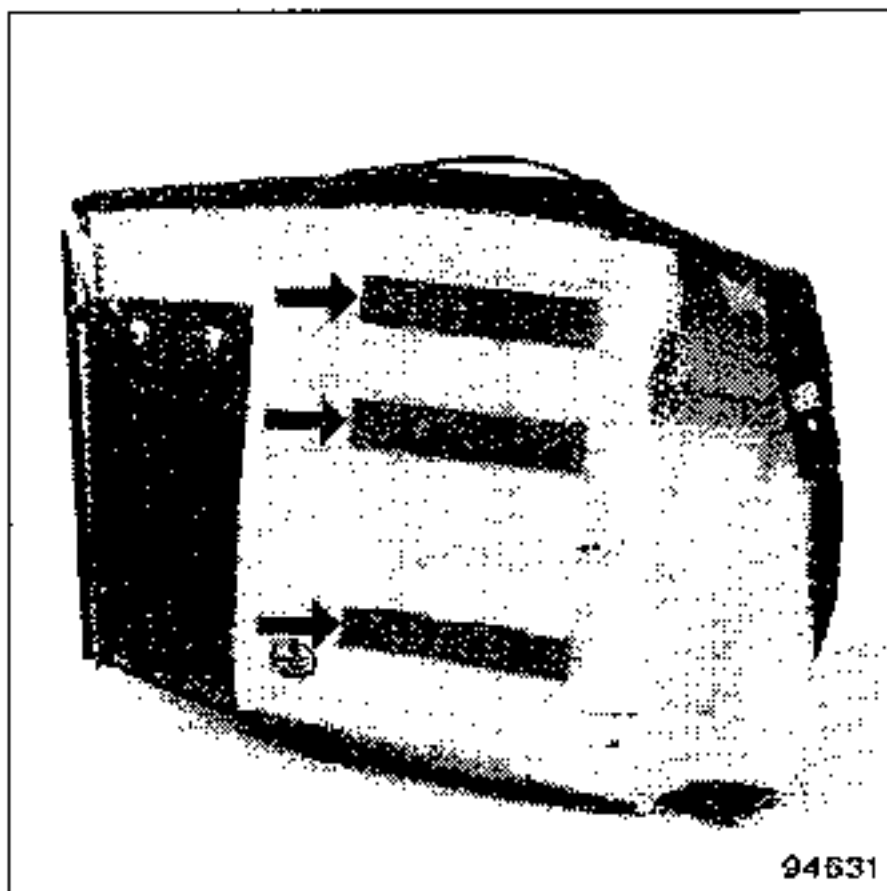


Uvolněte obě spony na spodním okraji potahu.



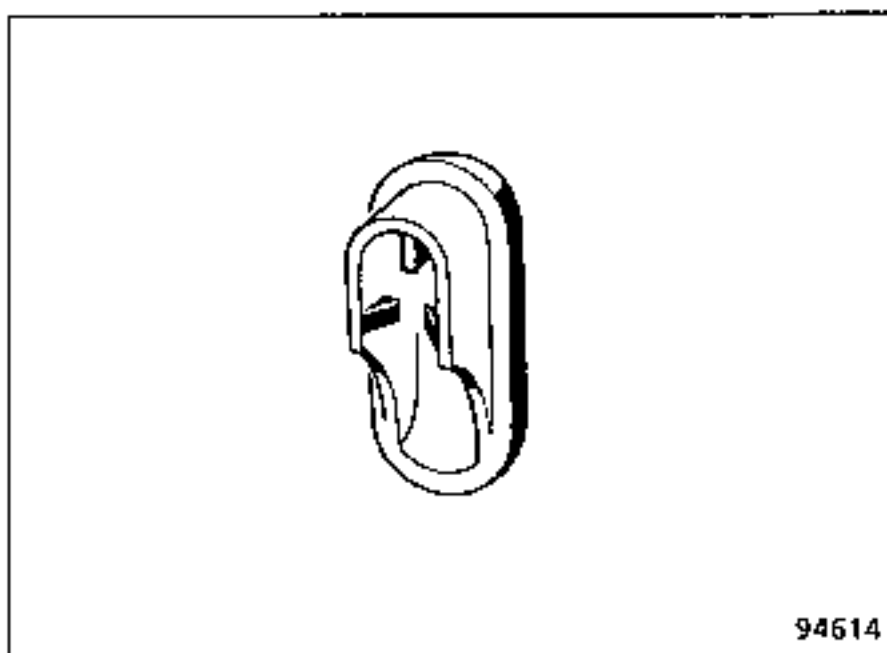
Bezpečnostní pás provlékněte skrz potah, uvolněte horní hranu (C).

Vyjměte pěnovou výplň spolu s potahem.



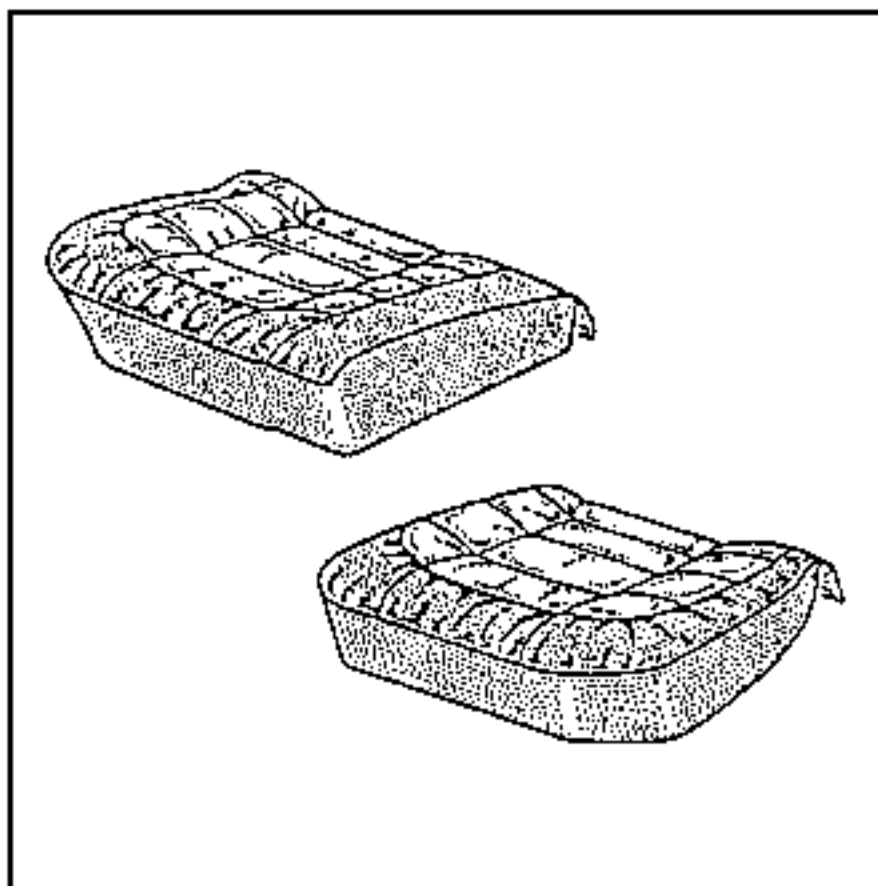
Uvolněte oblé spony.

Potah sejměte, kartón provlékněte pěnovou hmotou výplně.

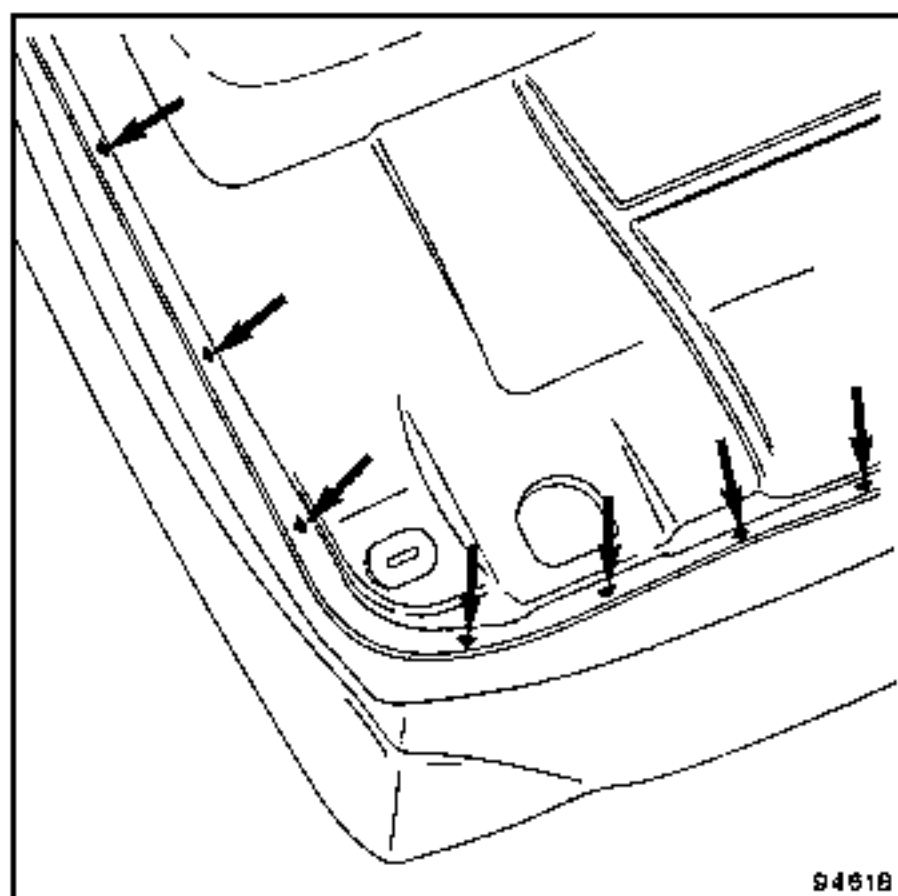


UPOZORNĚNÍ

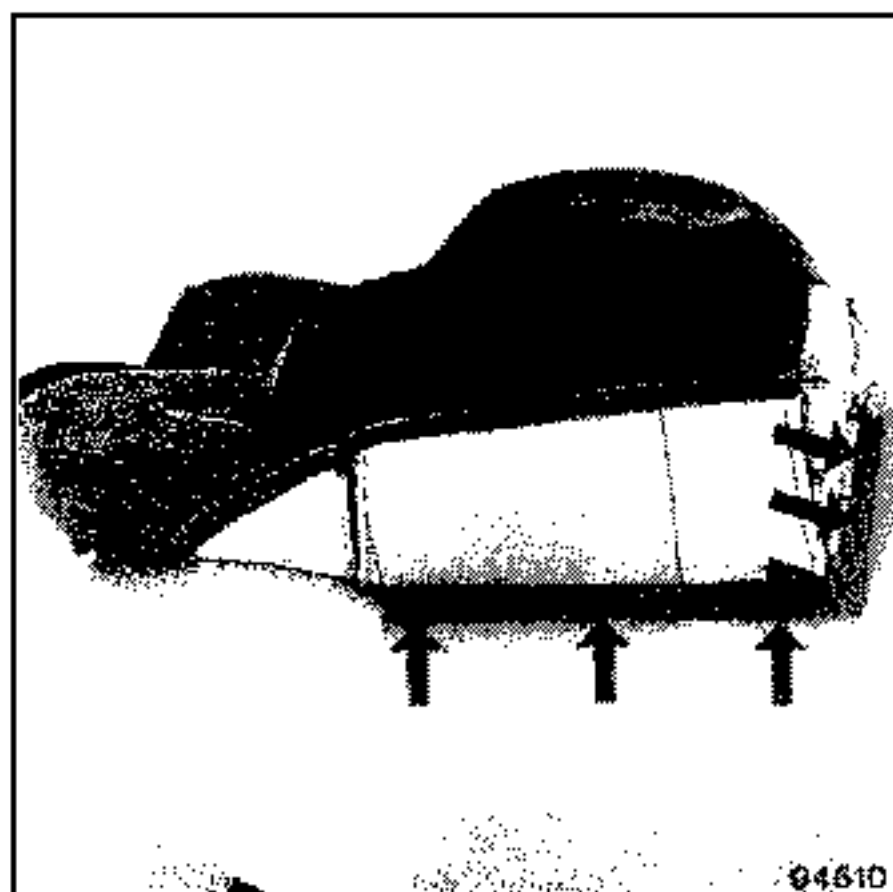
Před připevněním potahu vložte koncovky na konstrukci sedadla.



DEMONTÁŽ



Po demontáži příslušné části sedák opatrně odděle z konstrukce sedadla.



Čalounění z pěnové hmoty vyjměte spolu s potahem.

Sejmutím přichytných spon umožníte sejmutí potahu z výplně z pěnové hmoty.